

Программируемый логический контроллер easy Control EC4-200



Аппаратная часть, инжиниринг
и общее описание

05/06 AWB2724-1584GB

MOELLER 

We keep power under control.

Все названия брендов и продуктов являются зарегистрированными торговыми марками соответствующих владельцев.

1-я редакция 05/06

2-я редакция

Протокол обновлений в главе "О руководстве"

© Moeller GmbH, 53105 Bonn

Авторы: Peter Roersch

Редактор: Thomas Kracht

Перевод с немецкого на английский: Terence Osborn

Все права, включая перевод, защищены.

Ни одна часть из этого руководства не может воспроизводиться в любой из форм (печать, фотокопия, микрофильм или любой другой процесс) или обработана, дублирована или распространена посредством электронных систем без письменного подтверждения со стороны Moeller GmbH, Бонн.



Внимание!

Опасное электрическое напряжение!

Перед установкой

- Отключите питание устройства.
- Убедитесь, что устройство не может включиться самопроизвольно
- Проверьте изоляцию от источника
- Наличие земли и отсутствие короткого замыкания

Содержание

О руководстве	5
Дополнительная документация	5
Условные обозначения	5
- обзор типов	7
Входы	9
- Входы курсорной и функциональных кнопок	10
- Диагностические входы	10
- Входы для высокоскоростных счётчиков	10
Выходы	10
Модуль памяти (MCC)	11
- Данные на модуле памяти	11
- Доступ к данным на модуле памяти	11
LED индикация состояния RUN/STOP/SF и CAN/NET	11
Часы реального времени	12
Интерфейс для программирования с ПК	12
Универсальный интерфейс	12
CAN(ореп) интерфейс	13
Монтаж на рейку	15
Монтаж на монтажную панель	15
Подключение питания	17
Подключение дискретных входов	18
Подключение аналоговых входов	18
- Потенциометр уставки	18
- Датчик температуры	19
- 20 mA датчик	19
Подключение источников импульсов/энкодеров	20
- Источник импульсов	20
- Подключение энкодера	20
Подключение выходов	21
- Подключение релейных выходов	21
Подключение транзисторных выходов	22
- EC4P-221/222-MT..., EASY6...-DC-TE	22
Модуль памяти, CAN/easy-NET, Подключение ПК	23
- Установка и удаление модуля памяти	23
- CAN/easy-NET, Подключение ПК	23
Клавиатура	25
Выбор меню и ввод значений	25
Переход по пунктам меню и выбор	25
- Курсор дисплея	25
- Установка значения	25
Выбор главного и системного меню	26
- Индикация состояния	26
- Индикация состояния с временем	26
Структура меню	27
- Главное меню без пароля	27
- Главное меню с паролем	28
- Системное меню	28
Защита паролем	29
- Установка пароля	29
- Выбор области действия пароля	29
- Активация пароля	29
- Доступ с паролем	29
- Изменение или удаление области действия пароля	30
Изменение в меню выбора языка	31
Установка даты и времени	31

Содержание

Поведение при включении	31
- Установка поведения при включении	31
Установка контрастности и подсветки LCD	31
Представление входов/выходов в конфигурации	33
Отображение входов/выходов	33
Изменения в папке функций	33
Принцип работы	35
- Обзор размеров областей памяти	35
- Назначение областей памяти	35
Поведение при включении	35
- Поведение при включении с загрузочным проектом в модуле памяти	35
Установка поведения при включении в программном обеспечении	37
Запуск/Останов (START/STOP) программы	37
- Запуск программы (STOP → RUN)	37
- Поведение после остановки/прерывания питания	37
- Останов программы (RUN → STOP)	37
- Запуск/останов программы внешним выключателем	38
Обработка программы и системное время	38
Мониторинг цикла выполнения	38
Сброс	38
- Тёплый сброс	38
- Холодный сброс	38
- Жёсткий сброс	38
- Восстановление заводских уставок	38
- Поведение переменных после сброса	39
Тестирование и отладка	39
- Точки останова/одношаговый режим	39
- Одношаговый режим	39
- Установка значений переменных и входов/выходов	39
- Индикация состояния в программном обеспечении	39
Высокоскоростные счётчики	39
- счётчик 32-бит	39
- счётчик 16-бит	40
Инкрементальный вход	40
- Назначение входных/выходных сигналов (I/Q)	41
- Обзор входных/выходных сигналов (I/Q)	41
- Функции входных/выходных сигналов	41
- Обращение	42
Системные события	42
- START, COLD START, WARM START, STOP	42
- Входы с прерываниями I1 - I4	43
- Счетчик с прерыванием	43
- Прерывание по времени	43
Обработка прерываний	45
- Шаги для обработки прерываний	45
- Пример обработки прерываний	45
Создание и перенос загрузочного проекта	46
- Сохранение загрузочного проекта в модуле памяти	47
- Загрузочный проект и операционная система (OS) в модуле памяти	47
- Удаление загрузочного проекта	47
Загрузка / выгрузка операционной системы	47
- Перенос операционной системы с ПК в ПЛК	47
- Перенос операционной системы с ПК в модуль памяти	48
- Перенос операционной системы из модуля памяти в контроллер	48

Содержание

- canload	50
- setrtc	50
Использование библиотек	51
Установка других системных библиотек	51
EC4-200 специфические функции	52
- Библиотека EC_Util.lib	52
- Библиотека EC_Visu.lib	52
Коммуникационные параметры ПК	55
Коммуникационные параметры (скорость передачи) ЦПУ	55
Обзор	57
Структура файла INI	57
Создание Startup.INI файла	57
Включение контроллера с модулем памяти, содержащим файл Startup.INI	57
Изменяемые параметры	58
Удаление Startup.INI файла	58
Требования	59
Особенности маршрутизации	59
Маршрутизация через XC200	59
Заметки по маршрутизации	60
Адресация	60
Процедура	61
Комбинации ПЛК для маршрутизации	62
Число коммуникационных каналов 62	62
	65
CAN/easy-NET network	65
- Аксессуары	65
Пример программы с использованием внешнего переключателя ПЛК START/STOP	66
Размеры и вес	67
Технические данные	68
- Транзисторные выходы	73
	75

Приложение

Указатель

О руководстве

Дополнительная документация

В различных местах этого руководства имеются ссылки на более подробные описания в других документах. Даны названия этих руководств и соответствующие номера (например: AWB2700-1437GB).

Все эти руководства доступны в PDF формате. Если по какой-то причине руководство отсутствует на CD всегда можно загрузить PDF файл. Для этого надо зайти на <http://www.moeller.net/support>. И ввести номер документа в поле оперативного поиска (Quick Search).

Конкретная информация о коммуникации с CAN станциями и их конфигурация можно найти в нижеследующей документации:

- AN27K19GB: Communication on between PLC s using network переменные via CAN
- AN27K20GB: Coupling multiple stand-alone ПЛК s (CAN-Device) via CANopen
- AN27K27GB: Engineering of CAN stations
- AWB2786-1554: Library description CANUser.lib, CANUser_Master.lib.

Условные обозначения

Выбор « File → New» означает активацию команды "New" в меню "File".

Для более доступного расположения материала мы придерживаемся следующих правил в этом руководстве: на верху страницы, с левой стороны - название главы, на верху страницы, с правой стороны - название раздела, исключение составляют первые страницы глав и пустые страницы в конце глав.

- Привлекает ваше внимание к интересным моментам и дополнительной информации.
- ▽ **Внимание!**
Предупреждение об опасности повреждения.
- ⚠ **Предупреждение!**
Предостережение о возможности серьёзных повреждений.
- ⚠ **Предостережение!**
Указывает на значительные повреждения или фатальные разрушения.

1 Применение

Контроллеры серии EC4-200 - это программируемые, управляющие приборы. Они могут использоваться в домашних приложениях, машиностроении и управлении производством.

Контроллер EC4-200 может использоваться как обособленный ПЛК, или как ПЛК, подключённый к устройствам удалённого ввода/вывода по CANopen интерфейсу. Этот интерфейс позволяет подключиться к другим ПЛК (с CANopen интерфейсом).

Контроллер программируется программным обеспечением easy Soft CoDeSys. Это ПО может быть установлено на стандартный ПК с операционной системой Windows NT, 2000 или XP. Более детальная информация по программному обеспечению можно найти в руководстве AWB2700-1437GB. Это ПО простой путь к работе с языками программирования IEC такими как:

- Список инструкций (IL)
- Функциональные блочные диаграммы (FBD)
- Релейно-контактные схемы (LD)
- Структурированный текст (ST)
- Последовательные функциональные схемы (SFC).

Предоставляется большой набор операторов, таких как:

- Логические операторы AND, или, ...
- Арифметические операторы ADD, MUL, ...
- Операторы сравнения <, =, >

Программное обеспечение используется для разработки, тестирования и документирования проекта. Имеющиеся функции для аналоговой обработки, задач управления с замкнутым контуром и функциональные блоки, такие как таймеры, счётчики значительно облегчают программирование.

Обзор типов

Серия EC4-200 имеет контроллеры, различающиеся возможностью отображения информации и различиями в типах входов/выходов.

Тип	Особенности		
	Кнопки/ Дисплей	Транзисторные выходы	Релейные выходы
EC4P-221-MTXD1	x	8	-
EC4P-221-MTXX1	-	8	-
EC4P-221-MRXd1	x	-	6
EC4P-221-MRXX1	-	-	6



2 Устройство

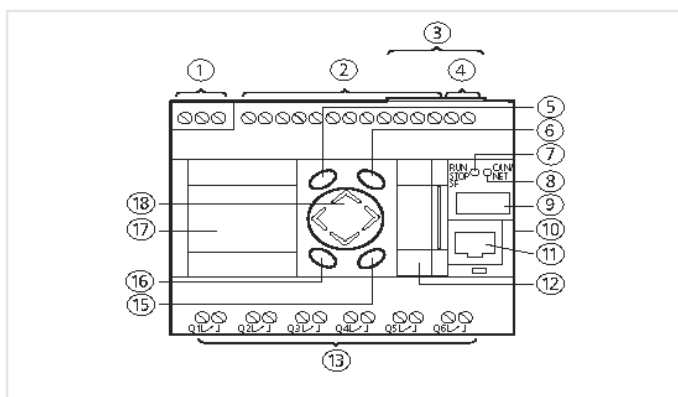


Рис. 1: Вид спереди EC4P-221-MRAD1, Расшифровка → Рис. 2

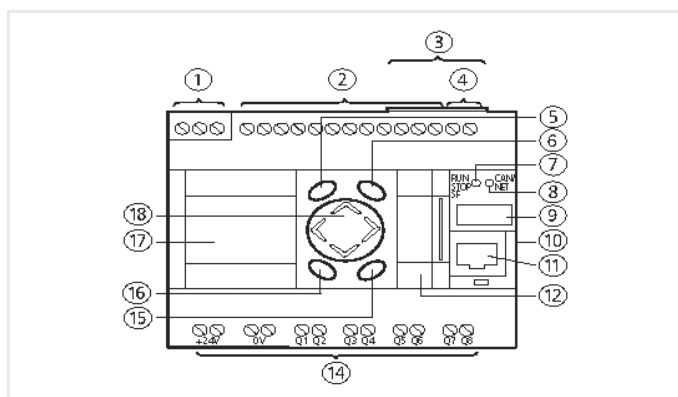


Рис. 2: Вид спереди EC4P-221-MTAD1

- ① подключение источника питания 24 V DC
- ② Входы
- ③ Интерфейс для подключения сети CAN
- ④ Аналоговый выход, 0 - 10 V (не активирован)
- ⑤ Кнопка DEL
- ⑥ Кнопка ALT
- ⑦ RUN/STOP/SF LED → CAN/NET LED
- ⑨ Поле для маркировки изделия
- ⑩ Интерфейс для расширения (не активирован)
- ⑪ Интерфейс для подключения ПК и программирования
- ⑫ Универсальный интерфейс для адаптера модуля памяти
- ⑬ Релейные выходы
- ⑭ Транзисторные выходы
- ⑮ Кнопка OK
- ⑯ Кнопка ESC
- ⑰ LCD дисплей (EC4P-22x-M...D1)
- ⑱ Четырёх кнопочный выключатель выбора направления с функциями P1-P4

Входы

Таблица 1: Тип и число входов

Дискретный	12 (I1...I12)	24 V DC
Из которых 4 могут использоваться как аналоговые	4 (I7, I8, I11, I12)	24 V DC/0...10 V

Входы I7, I8, I11, I12 могут использоваться также как аналоговые входы. Они выбираются в программе пользователя путём использования соответствующего синтаксиса в ПЛК конфигураторе.

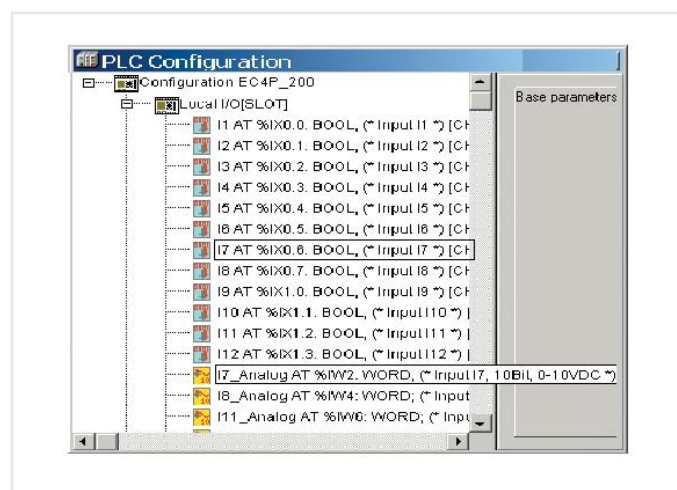


Рис. 3: Выбор между дискретным и аналоговым входом, напр. I7

При программировании входов как дискретных входов в пользовательской программе. Входное напряжение в 8V представляет собой граничное значение для сигналов ИСТИНА/ЛОЖЬ (TRUE/FALSE).

Voltage [V]	State
≤8	FALSE
>8	TRUE

Технические данные: → Приложение

Входы I1, I2, I3, I4 могут использоваться для:

- генерации прерываний (входы I1, I2, I3, I4)
- контроля высокоскоростных счётчиков, таких как:
 - 16 или 32-битные счётчики, для подсчёта импульсов (I1, I2), вверх/вниз,
 - счётчик приращений, 32-бит, для обработки сигналов шифратора приращений (I1, I2, I3, I4).

Функция выбрана в конфигурации ПЛК.

Однако, несколько функций не могут использоваться в одно и то же время.

Устройство

Пример: Если вы используете вход I1 в качестве высокоскоростного счётчика (16-бит), I2 может использоваться в качестве другого высокоскоростного счётчика (16-бит), но не для генерации прерываний. Входы I3 и I4 также не могут использоваться для генерации прерываний.

Описание подключения → Рис. 19 страница 20.

Входы курсорной и функциональных кнопок

На передней панели устройства находятся функциональные кнопки DEL, ALT, ESC, OK. Они расположены вокруг курсорной кнопки, которая имеет 4 раздела обозначаемые как P1, P2, P3, P4. Функциональные кнопки и курсорная кнопка с P1 по P4, представлены в конфигурации ПЛК как входы. Их символические имена соответствуют именам функциональных кнопок или курсорной кнопки, например, P1. Эти входы сканируются программой в соответствии с общими правилами. Только одна кнопка может использоваться в один момент времени, иначе неконтролируемые состояния могли бы возникнуть при сканировании P.

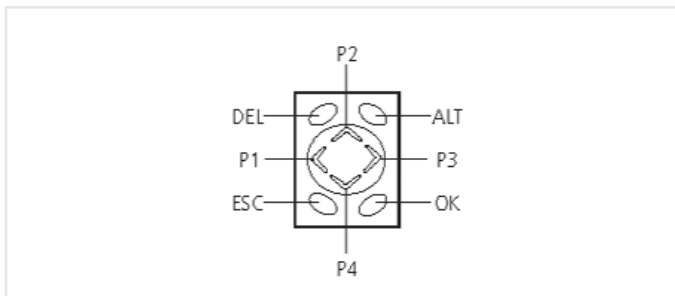


Рис. 4: Курсорная кнопка P1, P2, P3, P4

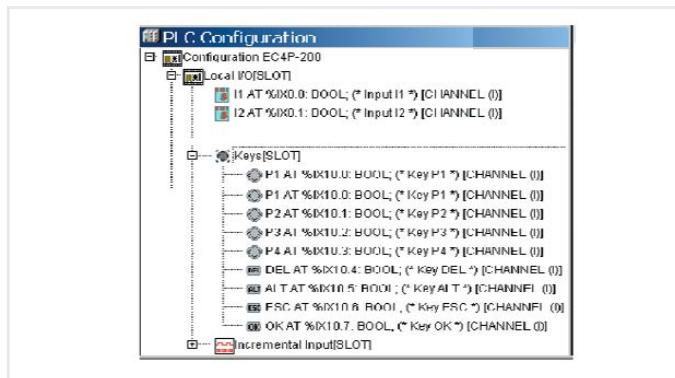


Рис. 5: Входы на функциональных кнопках и кнопках P1-P4

Функциональный блок "GetDisplayInfo" библиотеки "EC_Visu.lib" позволяет выполнить контроль сканирования кнопки В соответствии с активным меню в контроллере, раздел библиотеки "EC_Visu.lib", страница 52.

Диагностические входы

Входы I13, I14, I15, I16 обеспечивают дополнительную информацию:

Вход	Функция
I13	Нет функции
I14	Подключение модуля асширения с помощью easy-Link (ещё не реализовано в операционной системе версии 1.x): 0: ok, 1: not ok
I15	Выходы Q1, Q2, Q3, Q4: 0: No короткое замыкание, 1: Короткое замыкание
I16	Выходы Q5, Q6, Q7, Q8: 0: No короткое замыкание, toggle: Короткое замыкание

Входы могут сканироваться в программе с символическими именами.

Входы для высокоскоростных счётчиков

Можно выбирать между несколькими различными функциями:

- 1 x 32-бит счётчики, для подсчёта импульсов (вверх/вниз)
- 2 x 16-бит счётчики, для подсчёта импульсов (вверх/вниз); учёт направления (вверх/вниз) можно установить в программе с помощью операнда НАПРАВЛЕНИЕ.
- 1 x счётчик инкрементных приращений, 32-бит, для обработки сигналов шифратора приращений; учёт направления определяется последовательностью фронтов.

Тип счётчика можно выбрать в конфигурации ПЛК. Функции быстрого счётчика требуют установку входов и сканирование выходов в программе (POU), например PLC_PRG. Эта программная единица не должна вызываться прерыванием, генерируемым счётчиком. Более подробную информацию смотрите в разделе "Высокоскоростные счётчики", страница 39.

Выходы

Таблица 2: Тип и число выходов.

EC4P-221/222-MT...	8 (Q1...Q8)	24 V DC/0.5 A
Транзисторные выходы		
EC4P-221/222-MR...	6 (Q1...Q6)	250 V AC/8 A
Релейные выходы		

Транзисторные выходы имеют функцию диагностики короткого замыкания. В случае короткого замыкания на одном из выходов, для диагностики используются входы I15/I16. I15 устанавливается в 1 если короткое замыкание имеет место на выходах Q1 - Q4. Вход I16 сигнализирует о коротком замыкании на выходах Q5 - Q6.

Модуль памяти (MCC)

Модуль памяти (MCC)

Модуль памяти используется для хранения данных и поддерживает файловую систему FAT16.

Данные в модуле памяти

В модуле памяти можно сохранять следующие данные:

Данные	Метод передачи
Загрузочный проект	Команда браузера: soruprojtommc
Startup.INI файл	Команда браузера: createstartupini
Операционная система (ОС)	Обновление ОС, → страница 47
Исходный код проекта	Online режим/Online меню: загрузка исходного кода
Общие данные	Online режим/Online меню: Запись файла в ПЛК Загрузка файла из ПЛК

Краткое описание команд браузера приведено на странице 49.



Внимание! Чтобы избежать потери данных, убедитесь, что вы закрыли все файлы в программе перед удалением/установкой модуля памяти или отключением питания.

Доступ к данным в модуле памяти

Функция, такие как "FileOpen" или "FileRead" обеспечивают доступ к файлам модуля памяти из программы пользователя. Эти функция имеются в библиотеке "EC_File.lib" и описаны в руководстве "Функциональные блоки" (AWB2786-1456GB).

LED индикация состояния RUN/STOP/SF и CAN/NET

После включения питания, ЦПУ может переключиться в определённое состояние, которое индицируется светодиодами (LED):

Таблица 3: LED индикация состояния

LED	Значение/состояние ЦПУ
RUN/STP/SF CAN/NET	
Красный Красный ¹⁾	Выполняется системный тест (до 6 секунд после запуска; после 6 секунд если нет пользовательской программы). ЦПУ в режиме NOT READY!
Оранжевый Оранжевый ¹⁾	Происходит обновление системы
Красный OFF ¹⁾	Системный тест закончился без ошибки
Красный Красный Мигающий Мигающий ¹⁾	Системный тест обнаружил ошибку
Оранжевый OFF	Отсутствует пользовательская программа ЦПУ в режиме NOT READY
Зелёный Мигающий	Загружена пользовательская программа ЦПУ в режиме STOP
Зелёный	Загружена пользовательская программа ЦПУ в режиме RUN
Красный	Превышено время цикла ЦПУ в режиме STOP
Оранжевый Мигающий	В программе обнаружен замкнутый цикл ЦПУ в режиме STOP
Красный Красный Мигающий Мигающий ¹⁾	Фатальная ошибка

¹⁾ LED имеет значение только во время системного теста при запуске

Таблица 4: LED индикация состояния CAN/easy NET

LED	Значение
RUN/STP/SF CAN/NET	
Зелёный OFF	Сеть не активирована
Зелёный Красный	Состояние сети - STOP
Зелёный Оранжевый	Состояние сети PREOPERATIONAL Станцию можно инициализировать Нет передачи данных
Зелёный Зелёный	Состояние сети "OPERATIONAL" Есть передача данных

Устройство

Часы реального времени

ПЛК имеет часы реального времени к которым имеется доступ. Из пользовательской программы с помощью функции из библиотеки "SysLibRTC". Функции описаны в PDF файле "SysLibRTC". После установки программного обеспечения, этот файл можно открыть <Programs → Moeller Software → easy Soft CoDeSys → Documentation → Automation Manuals>.

Значение часов можно считать или установить командами браузера "getrtc" и "setrtc". Подробная информация имеется в разделе "setrtc" на странице 50. В случае сбоя питания, часы поддерживаются, по крайней мере, в течение 72 часов.

Интерфейс для программирования с ПК

Для подключения контроллера к ПК, необходимо использовать кабель EU4A-RJ45-CAB1. Кабель должен быть подключен к интерфейсу для программирования (RS232) контроллера. Интерфейс не является электрически изолированным.

Интерфейс инициализирован по умолчанию со следующими параметрами при запуске ПЛК.

Таблица 5: Параметры RS232 интерфейса по умолчанию

Длина данных	8 Бит
Без паритета	-
Стоповый бит	1
Скорость передачи	38400 Бод

Таблица 3: Назначение выводов разъёма интерфейса программирования RS232

	Сигнал
1	-
2	-
3	-
4	GND
5	TxD
6	-
7	GND
8	RxD

Прозрачный режим

Интерфейс программирования адресуется как COM1. Его можно переключить в прозрачный режим, используя функции библиотеки EC_SysLibCom.lib.

→ Глава "RS 232 интерфейс, прозрачный режим", страница 63.

Универсальный интерфейс

Этот интерфейс используется для связи между ПЛК и модулем памяти. Модуль памяти должен быть установлен в адаптер, который устанавливается в этот разъём.

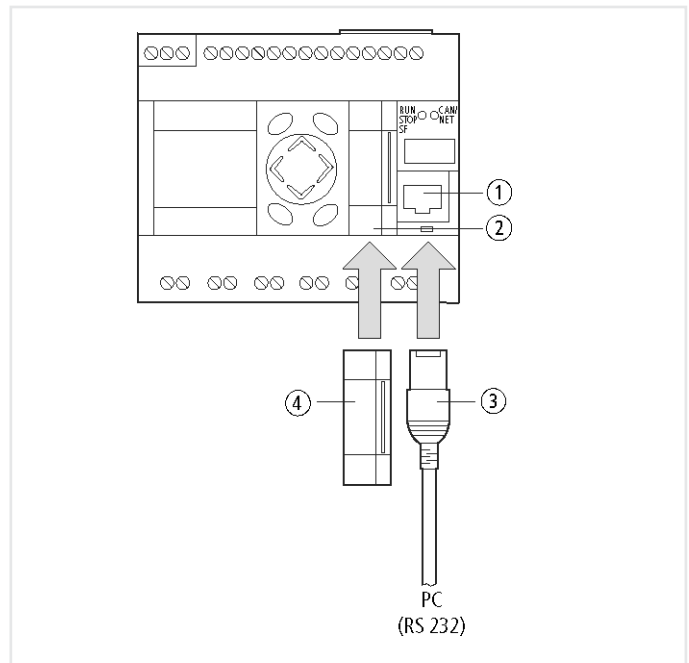


Рис. 6: Универсальный интерфейс / Разъём для модуля памяти

- ① Интерфейс программирования для подключения ПК
- ② Универсальный интерфейс
- ③ EU4A-RJ45-CAB1 кабель
- ④ Адаптер с модулем памяти

CAN(open) интерфейсы

CAN(open) интерфейсы

ПЛК имеет CAN интерфейс с двумя разъёмами, соединёнными внутри клеммниками.

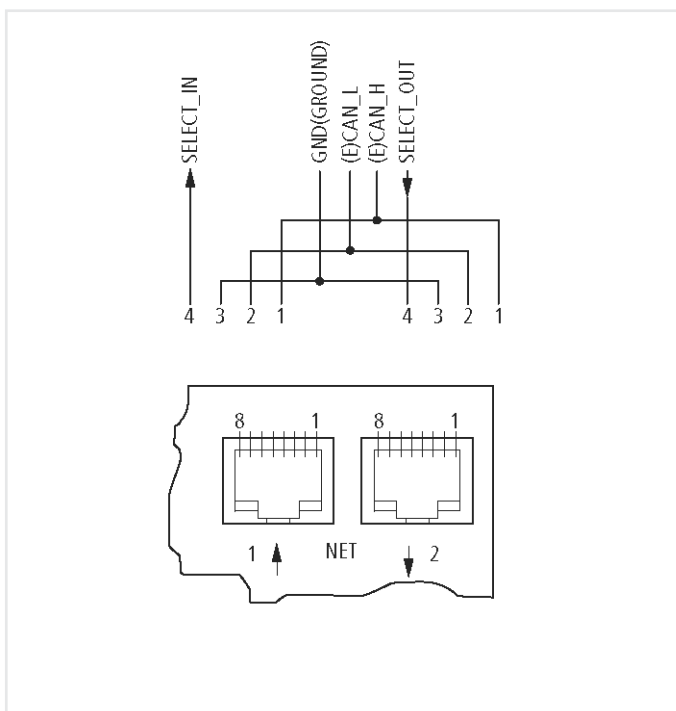


Рис. 7: CAN интерфейс

CANopen

CAN интерфейс спроектирован как CANopen интерфейс в соответствии со спецификациями IEC 61158-2. ПЛК может работать как NMT мастер, а также как CAN устройство в сетях CAN. При использовании как CAN устройство ПЛК требует адрес (= Node ID) для идентификации в сети. Конфигурация мастера и устройств выполняется в режиме конфигурации ПЛК.

→ Раздел "CAN/easy-NET network", страница 65.

3 Установка

Установите ПЛК в шкаф управления, распределительный шкаф или в оболочку, так, чтобы клеммы источника питания и другие клеммы были защищены от прямого контакта друг с другом в процессе работы.

ПЛК можно установить вертикально или горизонтально на монтажную рейку в соответствии с IEC/EN 60715 или установить на панель с использованием фиксирующих скоб.

Необходимо обеспечить зазор по крайней мере 3 см от стенок и от соседних устройств чтобы упростить подключение сигнальных проводов.

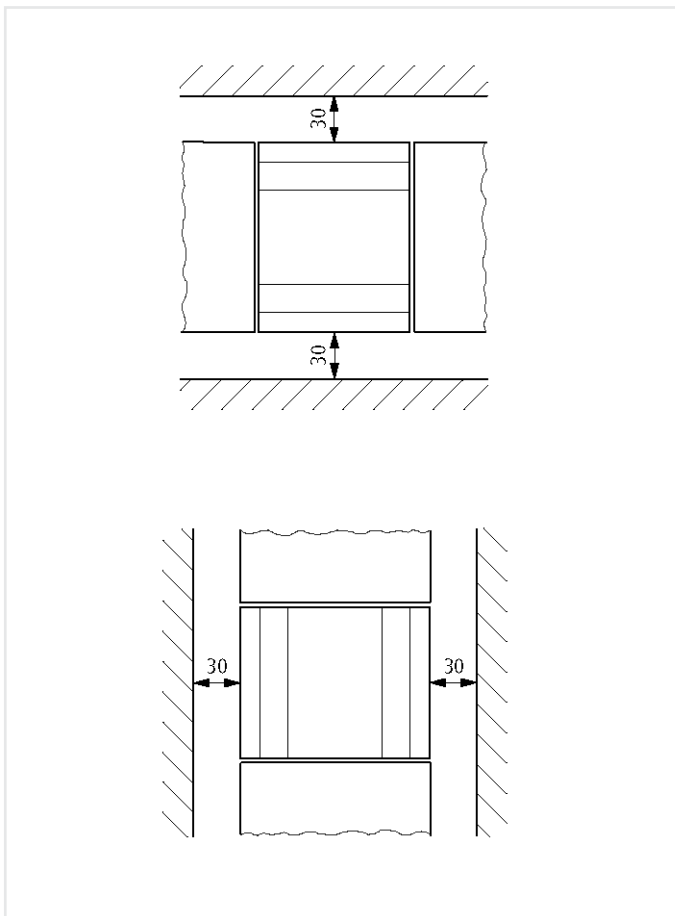


Рис. 8: Пространство для монтажа

Монтаж на рейку

Поместите устройство так, чтобы фиксатор зацепился за верхний край монтажной рейки. Нажмите слегка на устройство, пока оно не защёлкнется за нижний край монтажной рейки. Механизм с пружиной обеспечит надёжное закрепление.

→ Проверьте что устройство закреплено прочно.

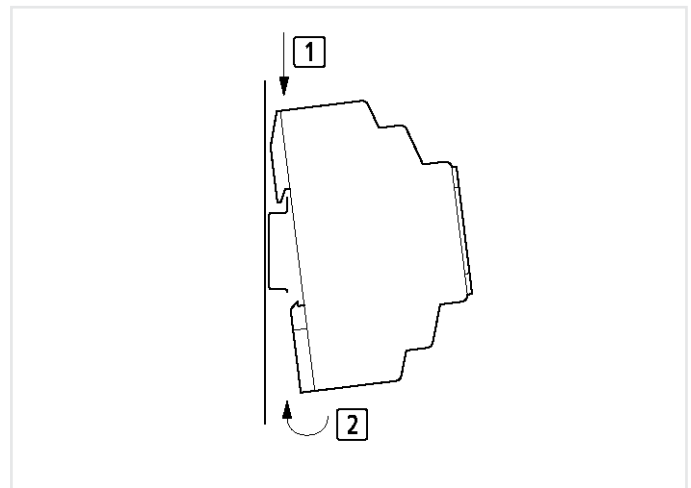


Рис. 9: Устройство монтируется вертикально на монтажную рейку таким же образом.

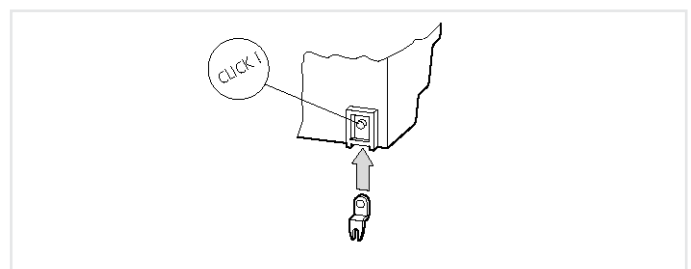
Монтаж на монтажную панель

Фиксирующие скобы можно вставить на задней панели устройства для установка под винт.

Фиксирующие скобы доступны как аксессуары.

→ Достаточно трёх фиксирующих скоб для крепления устройства.

Рис. 10: Установка фиксирующих скоб



Установка

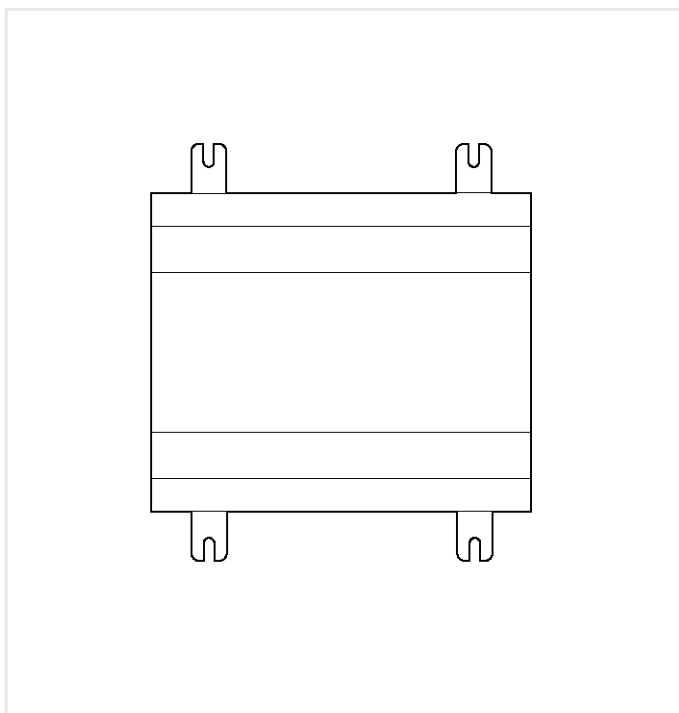


Рис. 11: Закрепление винтами EC4-200

4 Подключение

Подключение питания

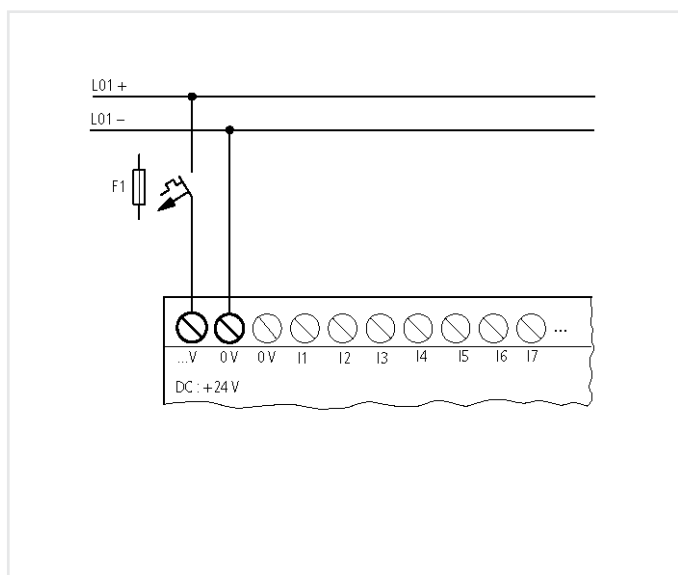


Рис. 12: Подключение источника питания;
две клеммы 0V внутри соединены.

→ ЕС4-200 имеет защиту от неправильной полярности.

→ Необходимая информация по подключению
приведена в главе "Технические данные", страница 68.

→ В момент включения контроллер ведёт себя подобно
ёмкости. Включающее и питающее устройства должны
учитывать это.

Подключение

Подключение дискретных входов

Используйте входные клеммы с I1 по I12 для подключения кнопок, выключателей или 3 или 4-проводных бесконтактных переключателей. Не используйте 2-х проводных бесконтактных переключателей из-за большого остаточного тока.

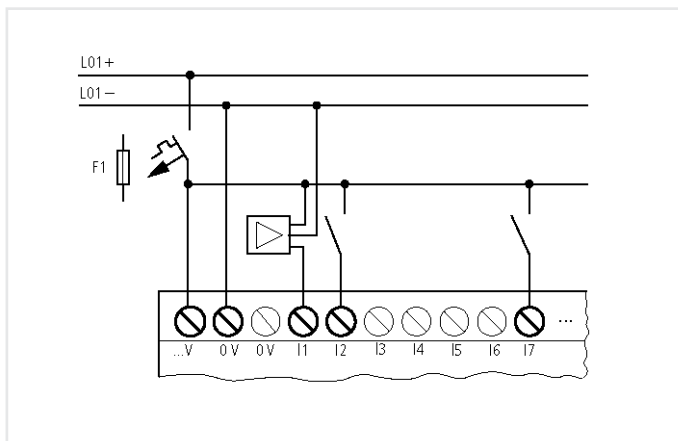


Рис. 13: Подключение дискретных входов.

Подключение аналоговых входов

Входы I7, I8, I11 и I12 могут также использоваться для подключения аналоговых входов по напряжению от 0 V до 10 V. Они имеют разрешение 10-бит = от 0 до 1023.

- Используйте кабель- экранированную витую пару чтобы предотвратить помехи в аналоговых сигналах.
- При короткой длине кабель заземлите на обоих концах. Если длина кабеля более 30м, заземление на обоих концах может привести к образованию тока выравнивания потенциалов, что в свою очередь может привести к появлению помех в аналоговых сигналах. В этом случае заземляйте кабель только с одной стороны.
- Не прокладывайте сигнальные кабели параллельно питающим кабелям.
- Подключайте индуктивную нагрузку, которая включается от выходов, к отдельному источнику питания или используйте гасящую цепь для двигателей и клапанов. Если контроллер подключён к двигателям и соленоидным клапанам, или контакторам через один источник питания, включение может вызвать помехи на аналоговых входах.

Следующие рисунки демонстрируют примеры приложений с аналоговыми измерениями.

→ Убедитесь, что опорный потенциал правильно подключён. Подсоедините 0V от источника питания к потенциометру и различным датчикам как показано в примерах с 0V от источника питания.

Потенциометр уставки

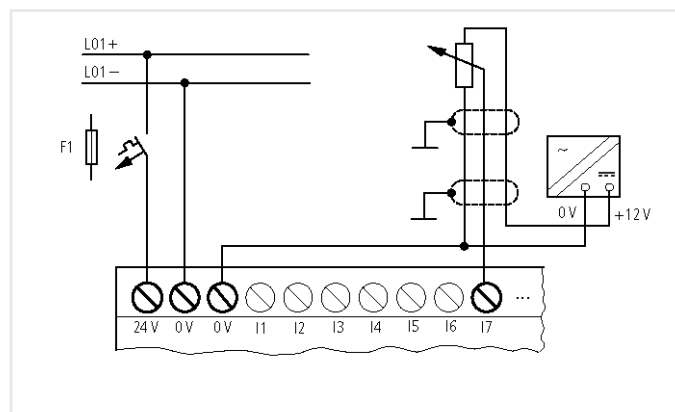


Рис. 14: Потенциометр уставки.

Используйте с сопротивлением $< 1 \text{ k}\Omega$, например $1 \text{ k}\Omega$, 0.25 W .

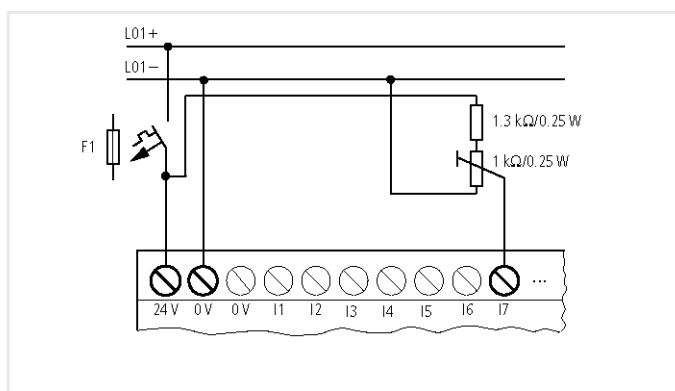


Рис. 15: Потенциометр уставки с входным резистором

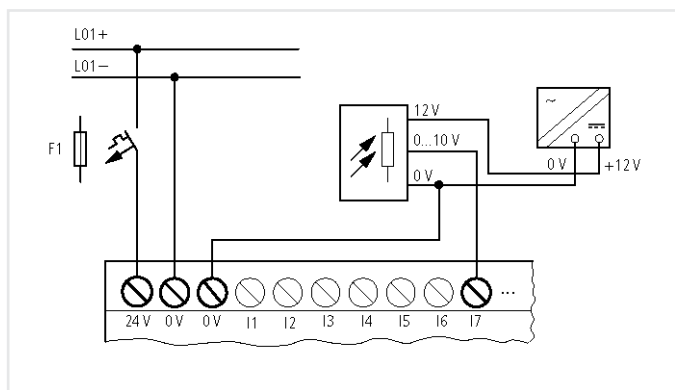


Рис. 16: Датчик освещённости

Подключение аналоговых входов

Датчик температуры 20 мА датчик

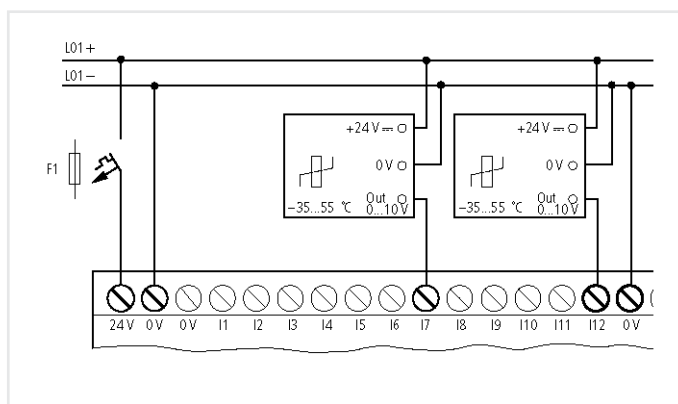


Рис. 17: Датчик температуры

Датчик 4 - 20 мА (0 - 20 мА) может легко быть подключён с помощью дополнительного резистора 500 Ом.

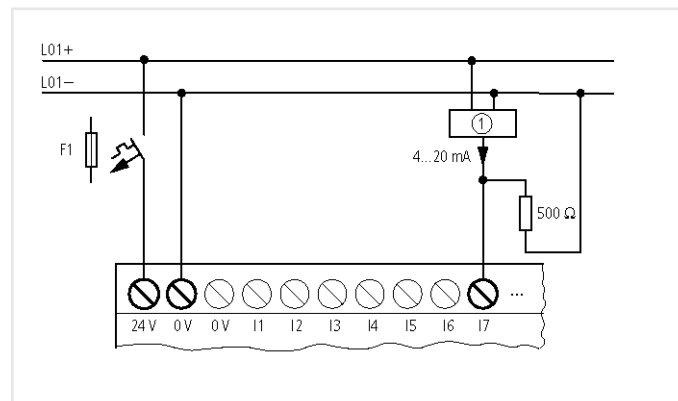


Рис. 18: датчик 20 мА

Аналоговый датчик

Значения можно оценить следующим образом:

- 4 мА = 1.9 V
- 10 мА = 4.8 V
- 20 мА = 9.5 V

(в соответствии с $U = R \times I = 478 \text{ Ом} \times 10 \text{ мА} \sim 4.8 \text{ V}$).

Подключение

Подключение источников импульсов/энкодеров

Входы с I1 по I4 спроектированы так, что можно считать высокоскоростные сигналы от генераторов импульса и энкодеров.

Возможны следующие варианты подключения:

- 1 x источник импульсов (32-бит)
- 2 x источник импульсов (16-бит)
- 1 x шифратор приращений (32-бит).

Источник импульсов

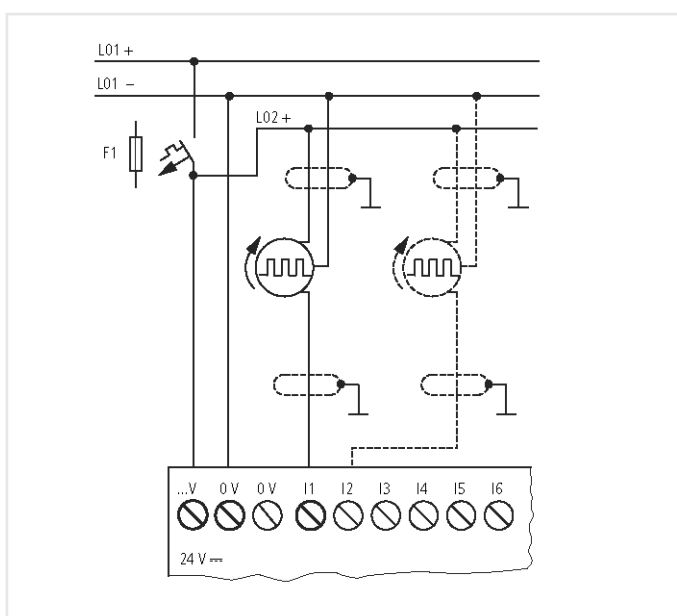
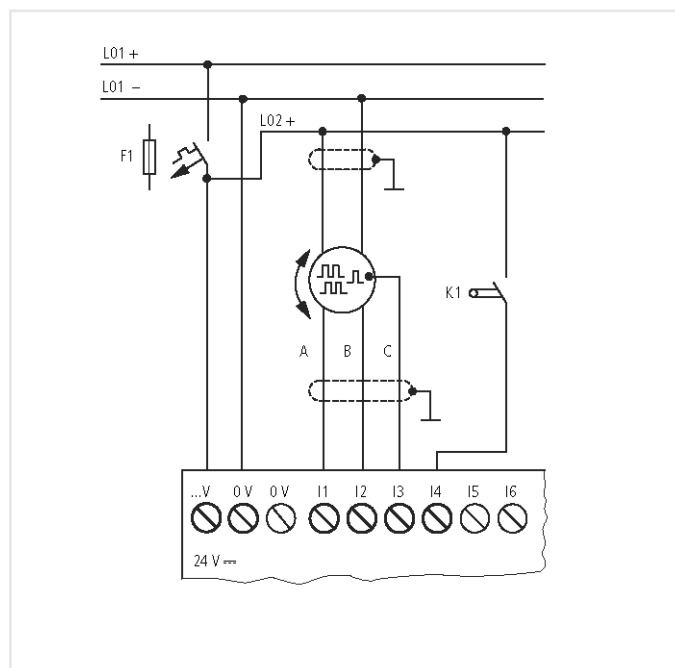


Рис. 19: Подключение источника импульсов

На рисунке показано подключение источника импульсов сигналов на вход I1. Внутренний счётчик обрабатывает импульсы. Можно выбирать между счётчиком 16-бит (макс. 65535) и счётчик 32-бит. Источник импульсов для счётчика 32-бит может быть подключён только ко входу I1. Если использован только один 16-бит счётчик на I1, можно подключить второй источник импульсов (16-бит) на I2.

Подключение энкодера



A,B: Прямоугольные сигналы энкодера имеют сдвиг фазы 90 градусов
C: Опорный сигнал

Подключение выходов

Подключение выходов

Релейные или транзисторные выходы могут использоваться для включения нагрузки, такой, как флуоресцентные лампы, лампы накаливания, контакторы, реле или двигатели. Перед подключением ознакомьтесь с техническими данными и ограничениями для выходов (→ страница 72, 73).

Подключение релейных выходов EC4P-221/222-MR..., EASY6..-DC-RE

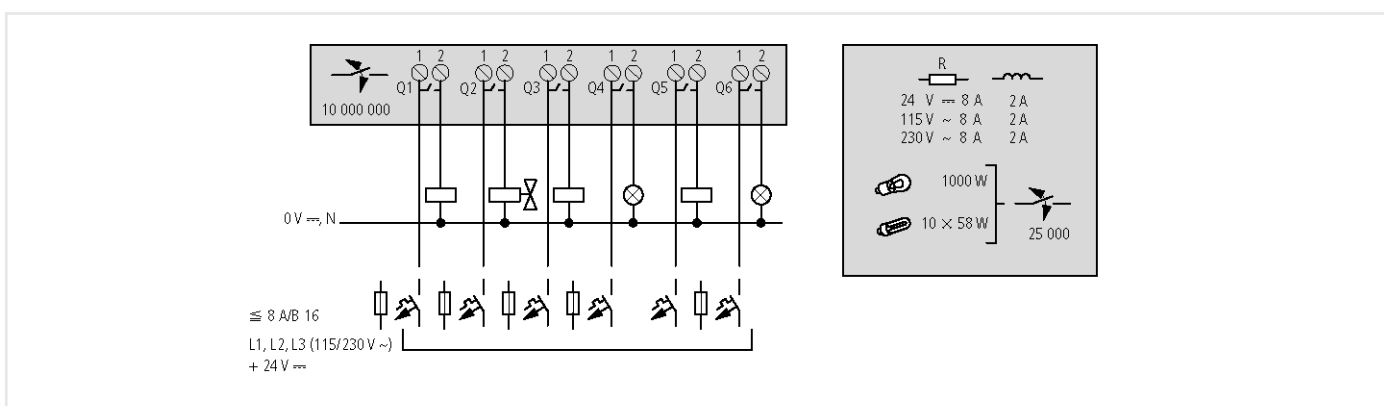


Рис. 21: Релейные выходы EC4P-221/222-MR...

В отличие от входов, вы можете подключить релейные выходы EC4P-221/222-MR..., EASY6..-RE к различным фазам.



Предупреждение!

Не превышайте напряжения в 250 V AC на контактах реле. Если напряжение превышает этот порог, это может привести к пробоею контакта и в результате к повреждению устройства или подключённой нагрузки.

Подключение

Подключение транзисторных выходов

EC4P-221/222-MT..., EASY6...-DC-TE

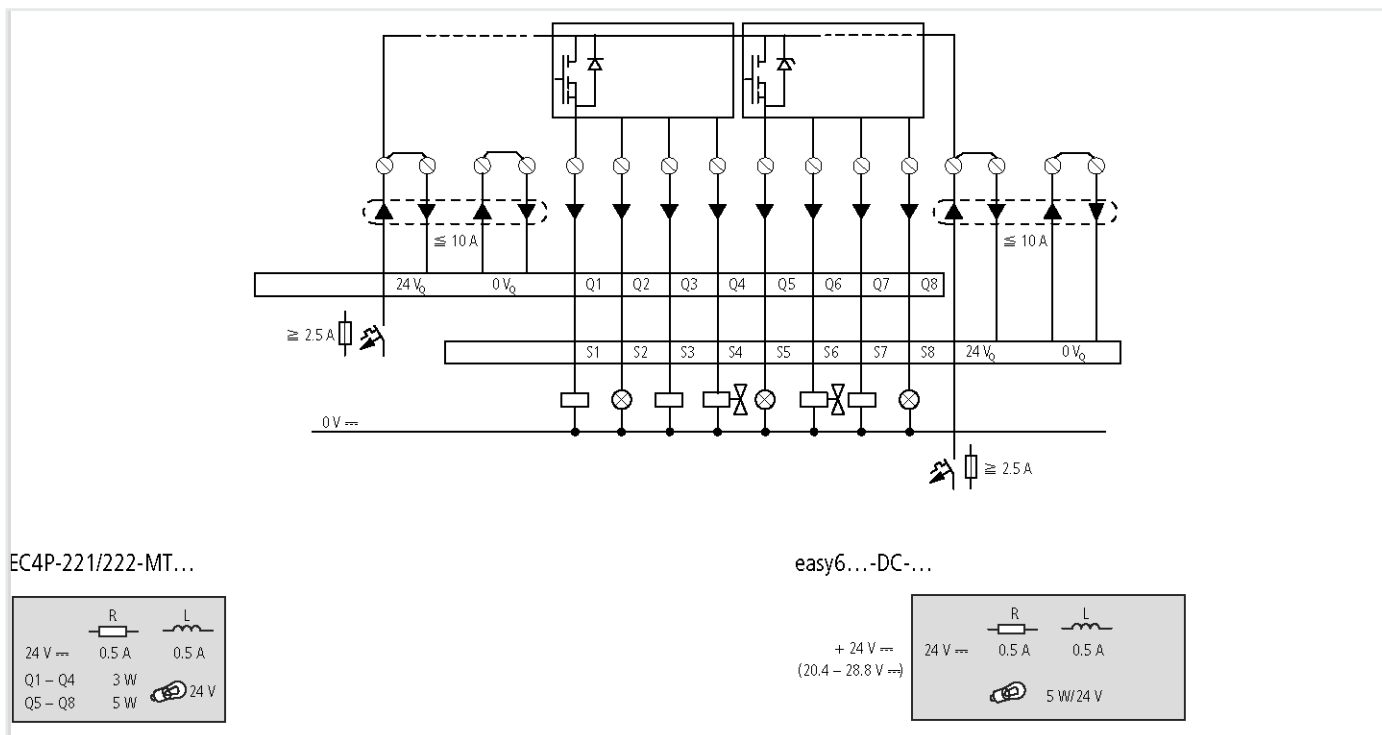


Рис. 22: Транзисторные выходы EC4P-221/222-MT..., EASY6...-DC-TE

Параллельное подключение:

До 4-х выходов можно подключить параллельно, чтобы увеличить мощность выхода. Это обеспечивает максимальный выходной ток до 2 А.

⚠ Предупреждение!

Учтите следующее при отключении индуктивной нагрузки: гасящие цепи индуктивной нагрузки обеспечивают уменьшение помех во всей электрической системе. Рекомендуется подключать гасящую цепь настолько близко к индуктивности.



Предупреждение!

Только выходы той же группы (Q1 to Q4 или Q5 to Q8) можно подключить параллельно; например Q1 и Q3 или Q5, Q7 и Q8. Выходы подключённые параллельно должны включаться в одно и то же время.

Следует иметь в виду, что если индуктивная нагрузка не имеет гасящей цепи то несколько индуктивностей не должны отключаться одновременно чтобы избежать возможности перегрева. Если источник питания +24V DC подключён через контакт и если в этом случае при аварийной остановке, более одного выхода с индуктивной нагрузкой могут выключиться, эта индуктивная нагрузка должна иметь а гасящую цепь (\rightarrow следующее рисунки).

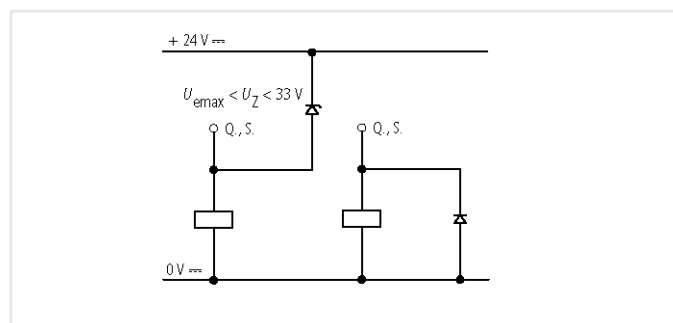


Рис. 23: Индуктивная нагрузка с гасящей цепочкой

Поведение в случае короткого замыкания/перегрузки

Транзисторный выход выключится в случае короткого замыкания или перегрузки. Выход включится обратно после охлаждения. Время зависит от температуры среды и уровня тока. Если ошибка сохраняется, выход будет включаться и выключаться до тех пор, пока не будет отключено питание или исправлена ошибка.

Модуль памяти, CAN/easy-NET, Подключение ПК

Модуль памяти, CAN/easy-NET, Подключение ПК

Для подключения модуля памяти или подключения CAN/easy-NET соединения или ПК прежде всего, надо снять защитную крышку.

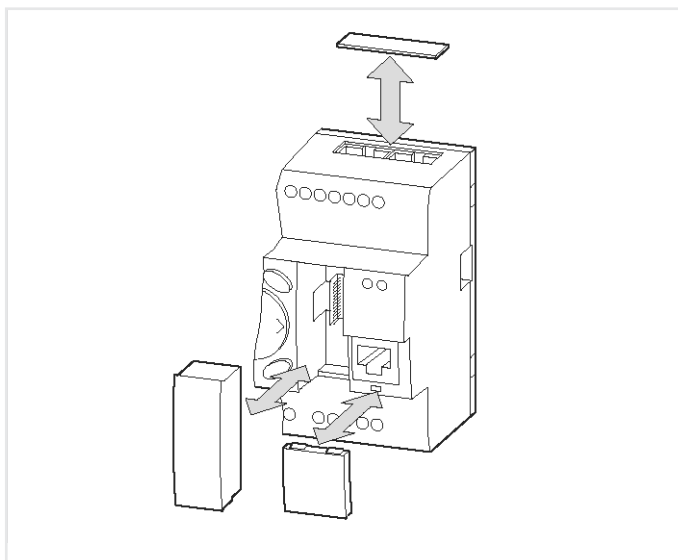


Рис. 24: Снимите защитную крышку/адаптера: сверху: для подключения CAN/easy-NET; слева-снизу: крышка/адаптер для модуля памяти; Снизу-справа: подключение ПК

Установка и удаление модуля памяти

Модуль памяти устанавливается в адаптере ③.

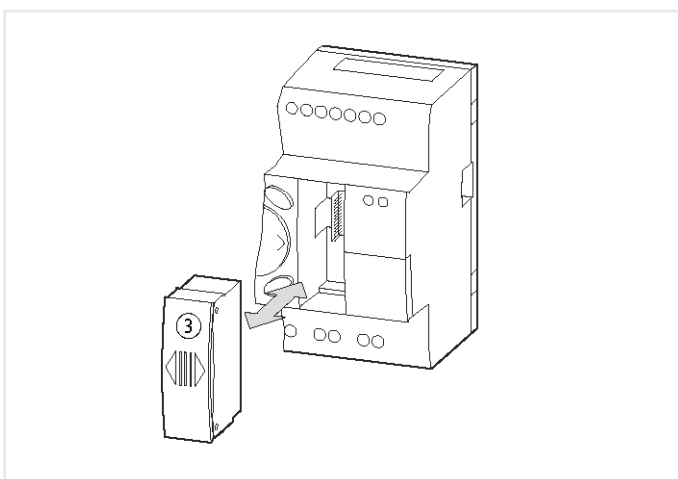


Рис. 25: Адаптер с модулем памяти

- Для установки модуля памяти, втолкните его до щелчка.
- Для того, чтобы вынуть модуль памяти, нажмите на него чтобы он освободился.

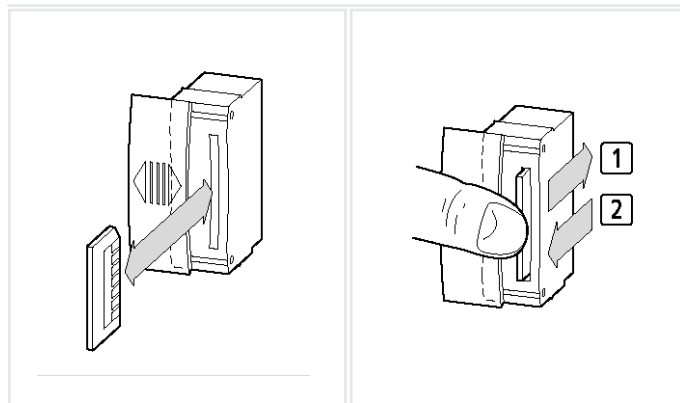


Рис. 26: Установка/удаление модуля памяти

CAN/easy-NET, Подключение ПК

- Установите разъем для the CAN/easy-NET подключения в гнездо сверху устройства ①.
- Установите разъем для подключение ПК в гнездо справа внизу на передней панели устройства ② .

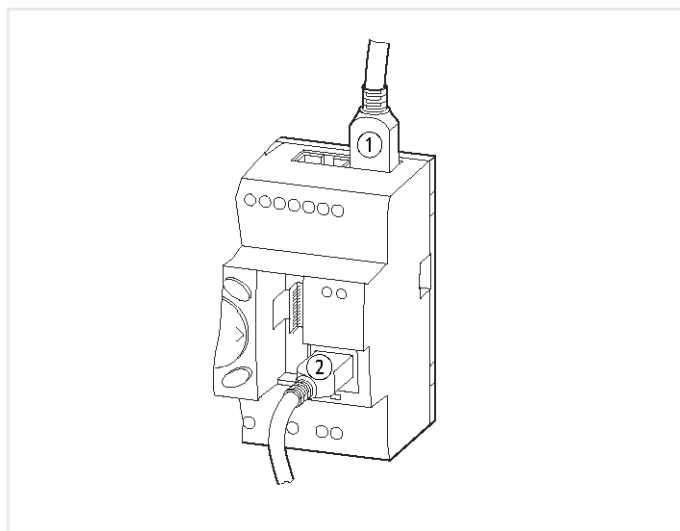


Рис. 27: Разъемы для подключения CAN/easy-NET ① и ПК ② .

- Для более подробной информации смотрите раздел "CAN/easy-NET сеть", страница 65.



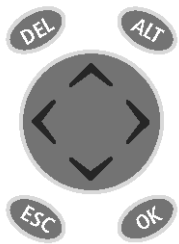
Внимание!

Защита EC4-200 и модуля памяти от электростатического разряда производится следующим образом: перед установкой или удалением модуля памяти разрядитесь сами от электростатического заряда прикосновением к заземлённой поверхности.

5 Операции с кнопками

В следующей главе описываются действия с кнопками и дисплеем на передней панели.

Клавиатура



- DEL:** Удалить
- ALT:** Специальная функция, Индикация состояния
- Кнопки курсора:** > < ^ v:
Перемещение курсора
Выбор пунктов меню
Установка числовых значений
- OK:** Следующий уровень меню,
Сохранение введённого значения
- ESC:** Предыдущий уровень меню,
Отмена

Выбор меню и ввод значений

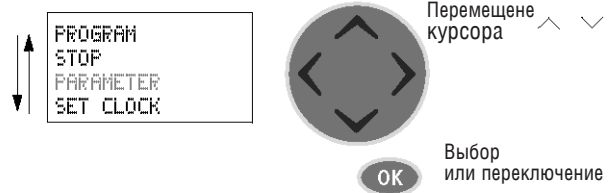


- DEL** и **ALT** — Отображение системного меню
- OK** — Переход на следующий уровень меню
Вызов пункта меню. Активировать, изменить, сохранить введённые значения
- ESC** — Переход на предыдущий уровень меню
Отмена введённых данных с последнего OK

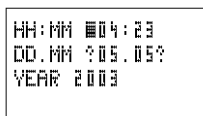


- ^ Изменить пункт меню
- v Изменить значение
- < > Изменить позицию
- Функция Р-кнопок:**
- < Вход P1 ^ Вход P2
- > Вход P3 v Вход P4

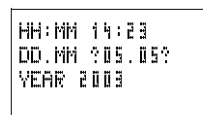
Переход по пунктам меню и выбор



Курсор дисплея

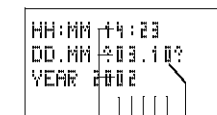


- Курсор мигает.
- Полный курсор:
- Переместить курсор кнопками < > ^ v



- Значение М/М
- Изменить положение кнопками < >
- Изменить значение кнопками ^ v
- Мигающее значение/меню в этом руководстве выделяются серым цветом.

Установка значения



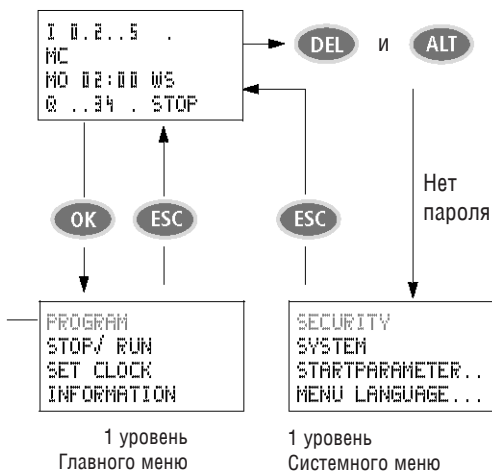
Значения
Позиции
Цифра в позиции



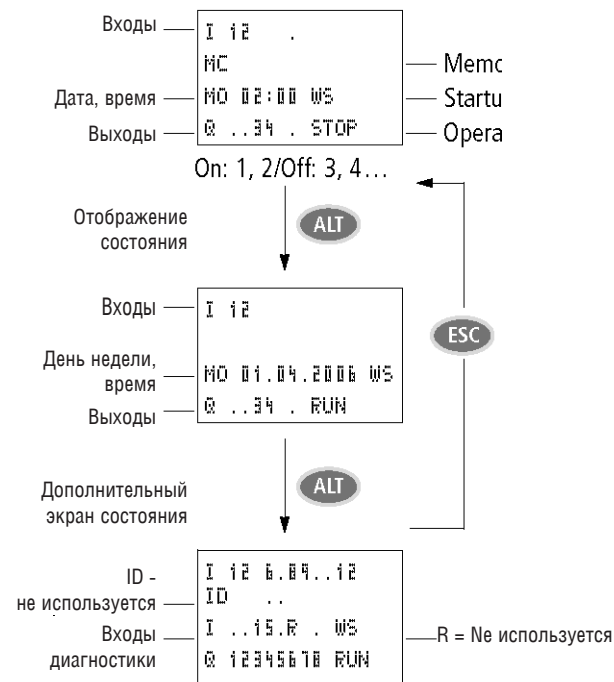
- Выбор значения кнопками ^ v
- Выбор цифры < >
- Изменить значение цифры ^ v
- Сохранить введённые значения OK
- Сохранить предыдущее значение ESC

Операции

Выбор главного и системного меню



Отображение состояния и времени



- I 13 = Не имеет значения
- I 14 = 1 если нет расширения
- I 15 = 1 если короткое замыкание на Q1, Q2, Q3 или Q4
- I 16 = 1 если короткое замыкание на Q5, Q6, Q7 или Q8

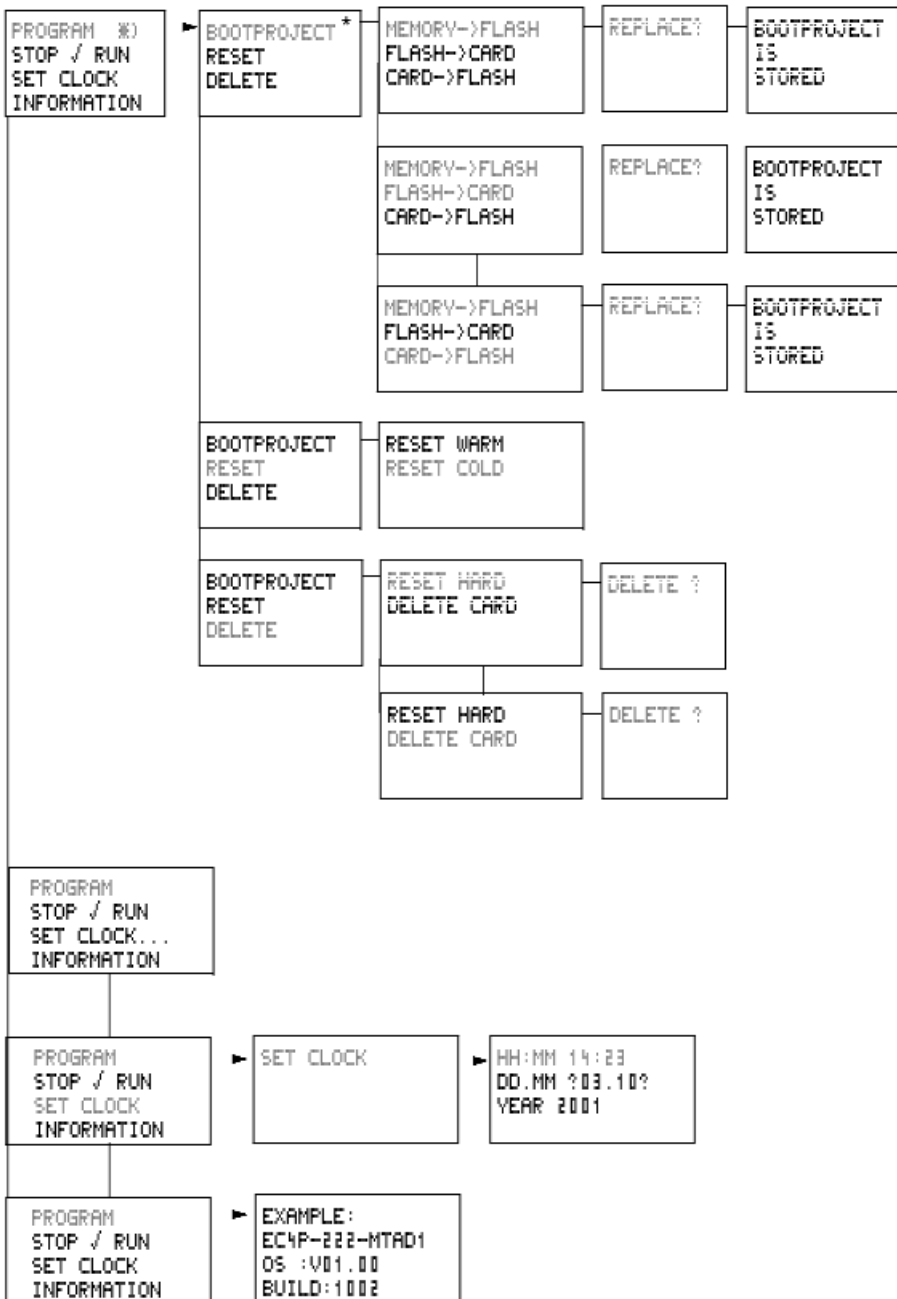
Структура меню

Главное меню без защитного пароля

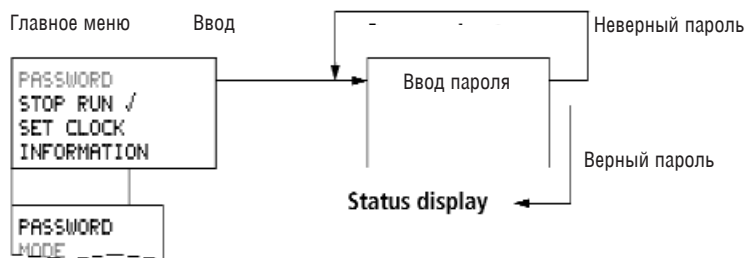
► Доступ к главному меню по нажатию ОК

Главное меню

* Используется только в состоянии STOP

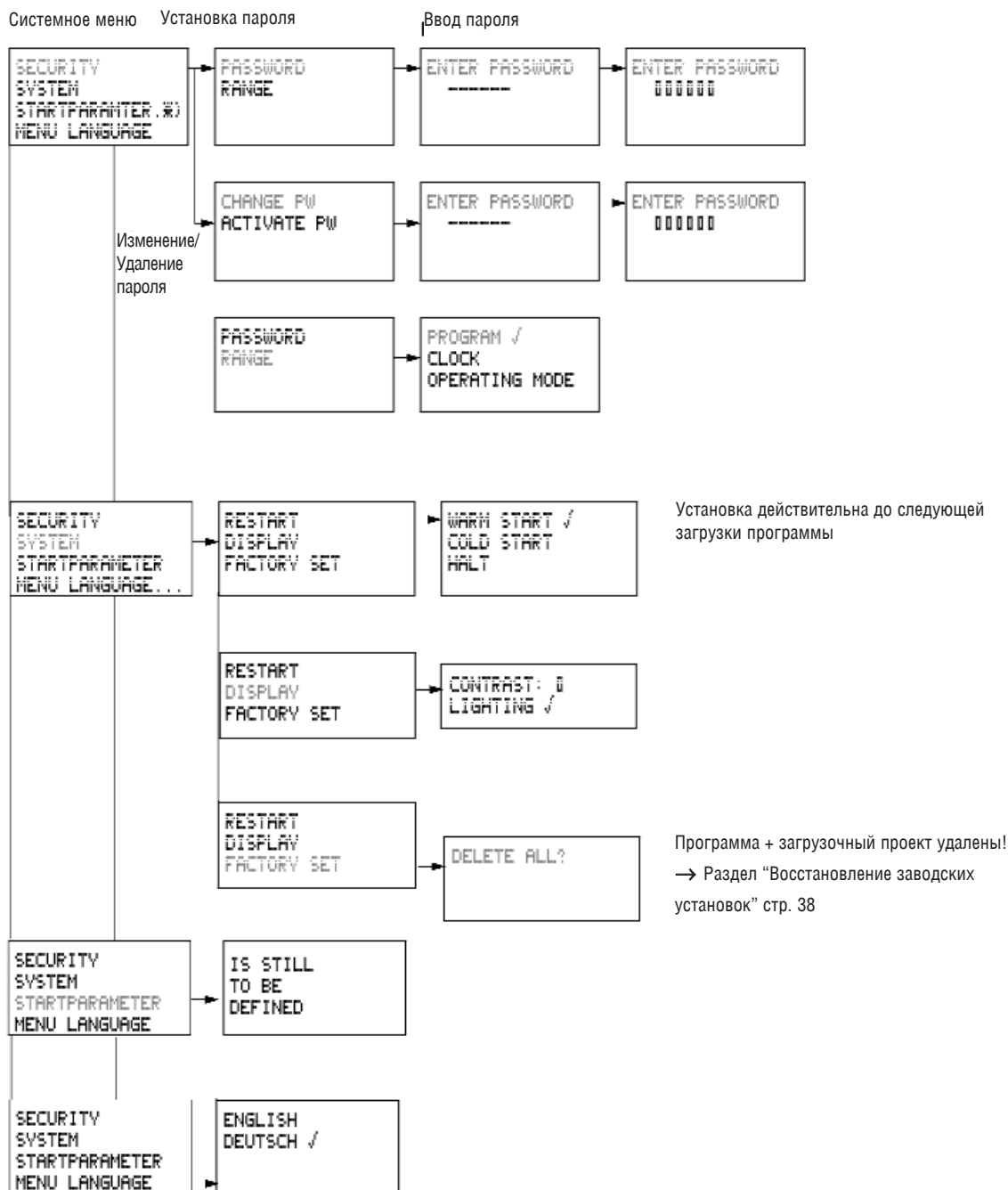


Структура меню



Системное меню

► Системное меню вызывается при одновременном нажатии DEL и ALT



6 Описание настроек

Все настройки делаются с использованием элементов управления контроллера.

Защита паролем

Паролем можно защитить доступ в главное меню и в системное меню, установку времени и установку режима (RUN/STOP). Выберите SECURITY & RANGE для активации настройки индивидуальных опций. <Sec → Ran>. Системное меню всегда защищено, когда пароль активирован. В этом случае пароль состоит из значений между 000001 и 999999. Комбинация 000000 используется для удаления пароля.

Установка пароля

Пароль может быть установлен в системном меню в режиме RUN или STOP. Нельзя войти в системное меню, если пароль уже активирован.

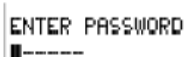
→ Нажмите DEL и ALT для входа в системное меню.

→ Выберите опцию меню SECURITY... для ввода пароля.

→ Нажмите кнопку OK чтобы переимейти к меню PASSWORD.

→ Нажмите кнопку OK снова для ввода пароля.

Появится шесть знаков тире, если пароль ещё не вводился



```
ENTER PASSWORD
█-----
```

→ Нажмите кнопку OK, появится шесть нулей

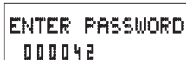
→ Установите пароль, используя курсорные кнопки:

- < > выбор позиции в пароле,

- ^ v установка значения

между 0 to 9.

→ Сохраните новый пароль нажатием OK.



```
ENTER PASSWORD
000042
```

Для выхода из режима отображения пароля нажмите OK и далее ESC и v для перехода в меню RANGE...

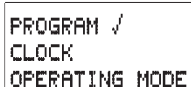
Область действия пароля ещё не определена. Пароль уже действителен, но ещё не активирован.

Выбор области действия пароля

→ Нажмите кнопку OK.

→ Выберите функцию или меню которые надо защитить.

→ Нажмите кнопку OK, чтобы защитить функцию или меню.



```
PROGRAM ✓
CLOCK
OPERATING MODE
```

- PROGRAM: Защитить паролем меню PROGRAM.
- CLOCK: Защитить паролем дату и время.
- OPERATING MODE: Защитить паролем переключение режима RUN или STOP.

Активация пароля

Существующий пароль можно активировать тремя различными способами:

- Автоматически при перезапуске контроллера
- Автоматически после загрузки программы
- Автоматически если от ПК не поступало по интерфейсу команд в течение 30 минут после ввода пароля.
- Через меню установки пароля:
 - Нажмите DEL и ALT для вызова системного меню.
 - Войдите в меню PASSWORD через меню SECURITY.

Меню PASSWORD отображается, если пароль введён. Программа защищается паролем по умолчанию.



```
CHANGE PW
ACTIVATE
```



Внимание!

Если пароль не известен или утерян и функция "удалить пароль" (DELETE PW) заблокирована: устройство можно перевести только к заводским установкам производителя.

Программа и все данные будут потеряны.

→ Выберите ACTIVATE PW и нажмите OK.

Теперь пароль активирован. Индикация состояния активирована. Необходимо ввести пароль для активации защищённых функций или меню, или активировать системное меню.

Доступ с паролем

После ввода пароля защита деактивирована.

Вы можете снова активировать защиту паролем позже через меню PASSWORD или выключить и снова включить питание.

→ нажмите OK для перехода в главное меню.

→ Защита паролем защищает программу по умолчанию. По крайней мере, одна функция или меню должна быть защищена.

→ Запишите пароль, перед тем как его активировать.

Если пароль не известен, то невозможно будет активировать системное меню.

Описание настроек

Строка PASSWORD... будет мигать.
→ Нажмите OK для появления меню ввода пароля

```
PASSWORD
STOP RUN ✓
PASSWORD
SET CLOCK
```

Отобразится поле ввода пароля
→ Установите пароль используя курсорные кнопки.

```
ENTER PASSWORD
XXXXXX
```

→ Подтвердите кнопкой OK.
Если пароль верный, появляется индикация состояния. Пункт меню PROGRAM... становится доступным.

```
PROGRAM
STOP
PARAMETER
SET CLOCK
```

Системное меню теперь также доступно.

Изменение или удаление области действия пароля

→ Введите ваш пароль.
→ нажмите DEL и ALT для вызова системного меню.
→ Откройте меню PASSWORD через меню SECURITY... и PASSWORD...
Строка меню CHANGE PW начнёт мигать. Этот пункт меню отображается, только если пароль присутствует.

```
CHANGE PW
ACTIVATE PW
```

→ нажмите OK для ввода пароля
→ нажмите OK чтобы перейти к полю для ввода из 6 цифр.
→ Текущий пароль будет отображён.
→ Измените пароль из 6 цифр, используя курсорные кнопки.
→ Подтвердите нажатием OK.
Нажмите ESC для выхода из области безопасности.

```
ENTER PASSWORD
XXXXXX
```

```
ENTER PASSWORD
100000
```

```
ENTER PASSWORD
-----
```

Удаление

Используйте комбинацию из 6 нулей "000000" для удаления пароля. Шесть тире появятся, если пароль не введён.

Пароль неверный или неизвестен

Вы ввели неверный пароль?

```
ENTER PASSWORD
XXXXXX
```

→ Повторно введите пароль.

Эту процедуру можно выполнять неограниченное число раз! Нажатием ESC можно вернуться в начальное меню.

Удаление пароля (с использованием ПК)

→ Подключитесь к ПЛК.

При вызове команды браузера "factoryset", пароль, программа пользователя и загрузочный проект будут удалены, и контроллер будет реинициализирован с параметрами, устанавливаемыми по умолчанию (раздел "Reset", страница 38).

→ Вызовите команду браузера "factoryset".

→ если в главном меню отображается PROGRAM... вместо PASSWORD..., это значит, что защита паролем не активна.

→ если вы потеряли пароль, вы можете изменить или удалить его только через ПК.

Изменение в меню выбора языка

Изменение в меню выбора языка

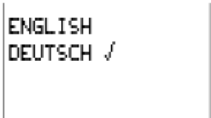
Меню может отображаться на двух языках. Этот выбор можно сделать через системное меню.

Язык	LCD дисплей
Английский	ENGLISH
Немецкий	DEUTSCH

→ Выбор языка возможен, только если контроллер не защищён паролем.

→ нажмите DEL и ALT для вызова системного меню.
→ Выберите MENU LANGUAGE... для изменения языка.

Показан выбор языка для второй позиции DEUTSCH.



```
ENGLISH
DEUTSCH ✓
```

→ Используйте v или ^ для выбора другого языка меню.
→ Подтвердите нажатием кнопки OK.
→ Покинуть меню - кнопка ESC.

Теперь установлен новый язык меню. Нажмите кнопку ESC для перехода к индикации состояния.

Установка даты и времени

Устройства EC4P имеют часы реального времени с датой. Установите, час, минуту, день, месяц и год в процессе начальной настройки.

→ Выберите SET CLOCK... из главного меню. При этом откроется меню для установки времени.

→ Установите значение времени, день, месяц и год.

→ Нажмите OK для активации режима ввода.

- < > Переместить курсор между параметрами

- ^ v Изменить значение параметра

- OK сохранить день и время

- ESC сохранить предыдущие настройки.

Нажмите ESC для того чтобы выйти из меню настройки.



```
SET CLOCK
HH:MM: 00:21
DD.MM 05.05
YEAR : 2002
```

Поведение при включении

Установка поведения при включении

Следующие опции поведения при включении питания могут быть установлены в меню:

- HALT
- WARMSTART
- COLDSTART

→ Перейдите в системное меню.

→ если контроллер защищён паролем, вход в системное меню возможен только после ввода пароля (→ раздел "Доступ с паролем", страница 29).

→ установите поведение при включении.

Установка контрастности и подсветки LCD

Подсветку фона LCD дисплея можно отключить.

Контрастность дисплея можно установить в одно из пяти состояний. Дисплей не требуется в процессе работы. Подсветка требуется только во время обслуживания и когда требуется выводить информацию на дисплей.

→ Перейдите в системное меню.

→ Выберите пункт меню SYSTEM.

→ Нажмите кнопку OK.

→ Используйте кнопку v для выбора пункта меню DISPLAY и нажмите OK. Появится меню для установки контрастности и подсветки дисплея.

→ нажмите кнопку OK и перейдите в поле ввода контрастности.

Используйте курсорные кнопки ^ и v для установки значения контрастности в интервале -2 и +2.

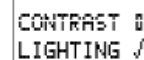
→ Выберите значение.

→ Завершите установку нажатием OK.

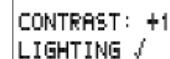
Значение контрастности будет сохранено до следующего изменения.



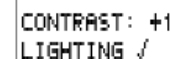
```
SECURITY
SYSTEM
STARTPARAMETER...
MENU LANGUAGE...
RESTART
DISPLAY
FACTORY SET
```



```
CONTRAST 0
LIGHTING ✓
```



```
CONTRAST: +1
LIGHTING ✓
```



```
CONTRAST: +1
LIGHTING ✓
```

→ Используйте курсорные кнопки **^** и **v** чтобы перейти к пункту меню LIGHTING.



CONTRAST: +1
LIGHTING ✓

→ Нажмите кнопку OK.

→ Подсветка отключена.



CONTRAST: +1
LIGHTING

→ Нажмите OK если вы хотите включить подсветку снова.



CONTRAST: +1
LIGHTING ✓

→ Отметка **V** указывает, что подсветка включена.

→ Имеются следующие заводские установки:

Контрастность 0. Подсветка постоянно включена.

В меню указано: LIGHTING **V**.

7 Конфигурация входов/выходов (I/O)

Представление входов/выходов в конфигурации

Прямая адресация входов/выходов использует символьные имена, заданные в конфигурации ПЛК.

Символьный операнд	Физический операнд	Тип данных
I1	AT %IX0.0	BOOL

Символьные операнды могут напрямую использоваться в программе.

Отображение входов/выходов

→ Для того, чтобы посмотреть входы/выходы, сначала укажите на знак плюс перед заголовком с "Configuration EC4P-200", затем на знак плюс перед заголовком "Local I/O".

→ Следующие записи появятся под заголовком "Local I/O". Функция этих записей соответствуют выбранному типу контроллера.

- Transistor Outputs
- No Analogue Outputs
- No Keys
- No Counter.

Запись " Transistor Outputs "должна измениться на "Relay Outputs" для контроллера с релейными выходами, → раздел "Изменения в папке функций".

→ Для того чтобы отобразить конкретные входы/выходы, щёлкните левой кнопкой мышки, на знаке плюс.

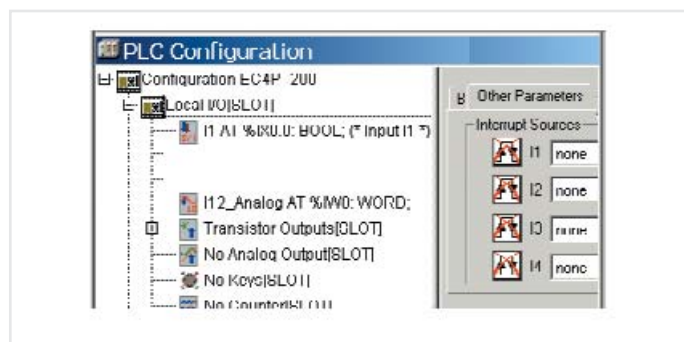


Рис. 28: Развёрнутые входы/выходы

Изменения в папке функций

Транзисторные Выходы → Релейные Выходы
Транзисторные выходы отображаются как конфигурация ПЛК по умолчанию. Если вы используете контроллер с релейными выходами, вам надо будет изменить тип выходов:

→ Правой кнопкой мыши щёлкните на "Transistor Outputs".

→ Выберите в контекстном меню элемент "Replace Elements" и в нём "Relay Outputs".

Общий принцип: для отображения прямых и символических адресов выходов выберите запись "xxx Output".

Аналоговый Выход

Не реализован в операционная система V1.x.

Кнопки

Термин "Keys" используется для кнопок на передней панели контроллера, таких как ALT, DEL, ESC и OK, а также для курсорной кнопки для выбора одного из 4-х направлений P1, P2, P3 и P4. Кнопки представлены в конфигурации ПЛК как входы. Вы можете использовать в программе прямые или символические адреса входов, чтобы опрашивать состояния кнопок.

→ Щёлкните правой кнопкой на "NoKeys".

→ Выберите "Replace Elements" в контекстном меню и щёлкните на "Keys".

→ Щёлкните на знаке плюс перед "Keys".

Высокоскоростные счетчики

Высокоскоростные счётчики должны быть включены, если они требуются в приложении:

→ Щёлкнуть правой кнопкой "No Counters".

→ Выбрать "Replace Elements" в контекстном меню и щёлкнуть на одной из 3-х функций счётчиков.

Конфигурация входов/выходов

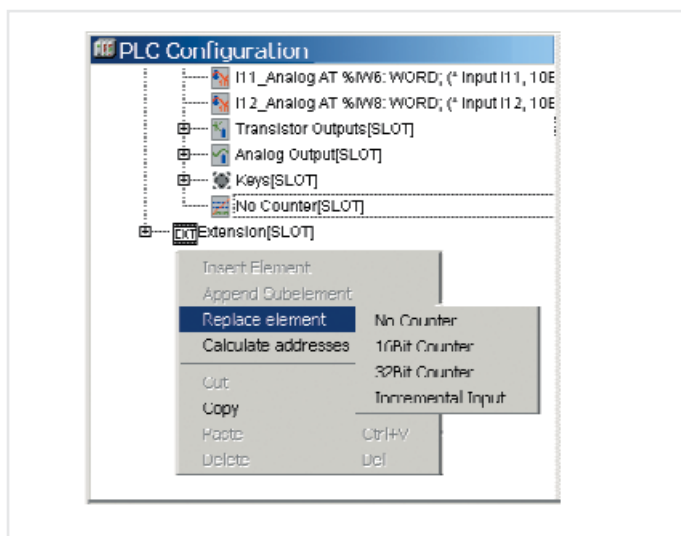


Рис. 29: Выбор счётчиков

Появится подменю:

- Выбора типа счётчика, такого как счётчик 32-бит.
- "No Counter" будет заменено на "32 Bit Counter".
- При выборе знака плюс в окне появятся значения входов и выходов счётчика.

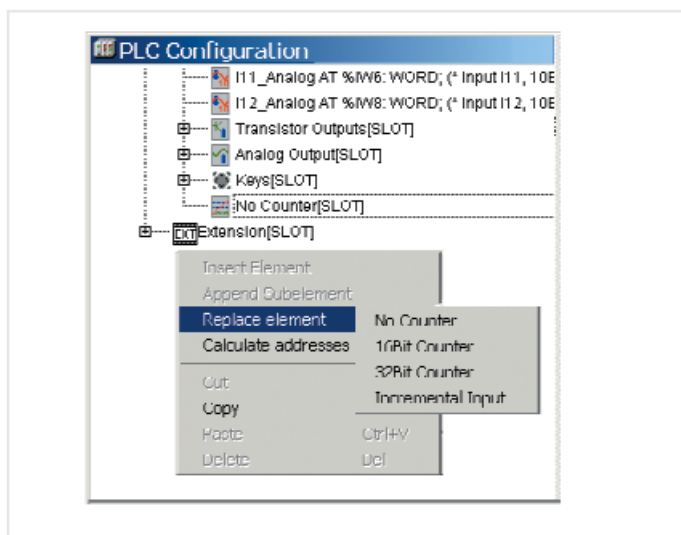


Рис. 30: Конфигурирования счётчика (32-бит)

8 Принцип работы

Общие технические данные

Обзор размеров областей памяти

Доступны следующие максимальные размеры областей памяти/POU (программных единиц):

Программа(Code)	256 Кбайт
Глобальные переменные (Global)	224 Кбайт, если подключены библиотеки
Память под данные (Memory)	16 Кбайт
Образ входов (Input)	4 Кбайта
Образ выходов (Output)	4 Кбайта
Сохраняемые переменные (Сохраняемая)	8 Кбайт
Макс. число программных единиц(POU)	Approx.2000

→ Если переменная объявлена как СОХРАНЯЕМАЯ в функциональном блоке (FB), все переменные в этом функциональном блоке имеют статус СОХРАНЯЕМАЯ.

Назначение областей памяти

Контроллер имеет различные типы памяти.

- Рабочую память (SRAM), не сохраняемую при отключении питания.
- Содержит, например программу, данные
- Системную память (FLASH), сохраняемую при отключении питания.
- Содержит, например загрузочный проект
- Модуль памяти
- Содержит, например загрузочный проект, операционную систему.

Поведение при включении

Контроллер не имеет батареи для сохранения рабочей памяти содержащей программу. Для того чтобы программа не пропала в случае сбоя питания, необходимо создать загрузочный проект этой программы, который сохраняется в системной памяти. После подачи питания, ЦПУ выполняет тест проверки системы. В случае ошибки, светодиоды (LEDs) RUN/STOP/SF и CAN/NET будут мигать красным светом. После завершения теста без ошибок, контроллер проверяет:

- имеется ли обновленная операционная система на установленном модуле памяти и в этом случае она будет загружена.
- присутствует ли загрузочный проект и в этом случае он загружается в рабочую память контроллера и происходит запуск программы в соответствии с заданной схемой поведения при включении питания. Если загрузочный проект отсутствует, контроллер остаётся в режиме NOT READY.

Поведение при включении с загрузочным проектом в модуле памяти

При включении контроллера загрузочный проект, имеющийся в модуле памяти имеет более высокий приоритет по сравнению с загрузочным проектом, сохранённым в системной памяти. Если оба проекта различны, то загрузочный проект из модуля памяти копируется в системную память и затем запускается. Процесс копирования увеличивает время запуска на несколько секунд.

Принцип работы

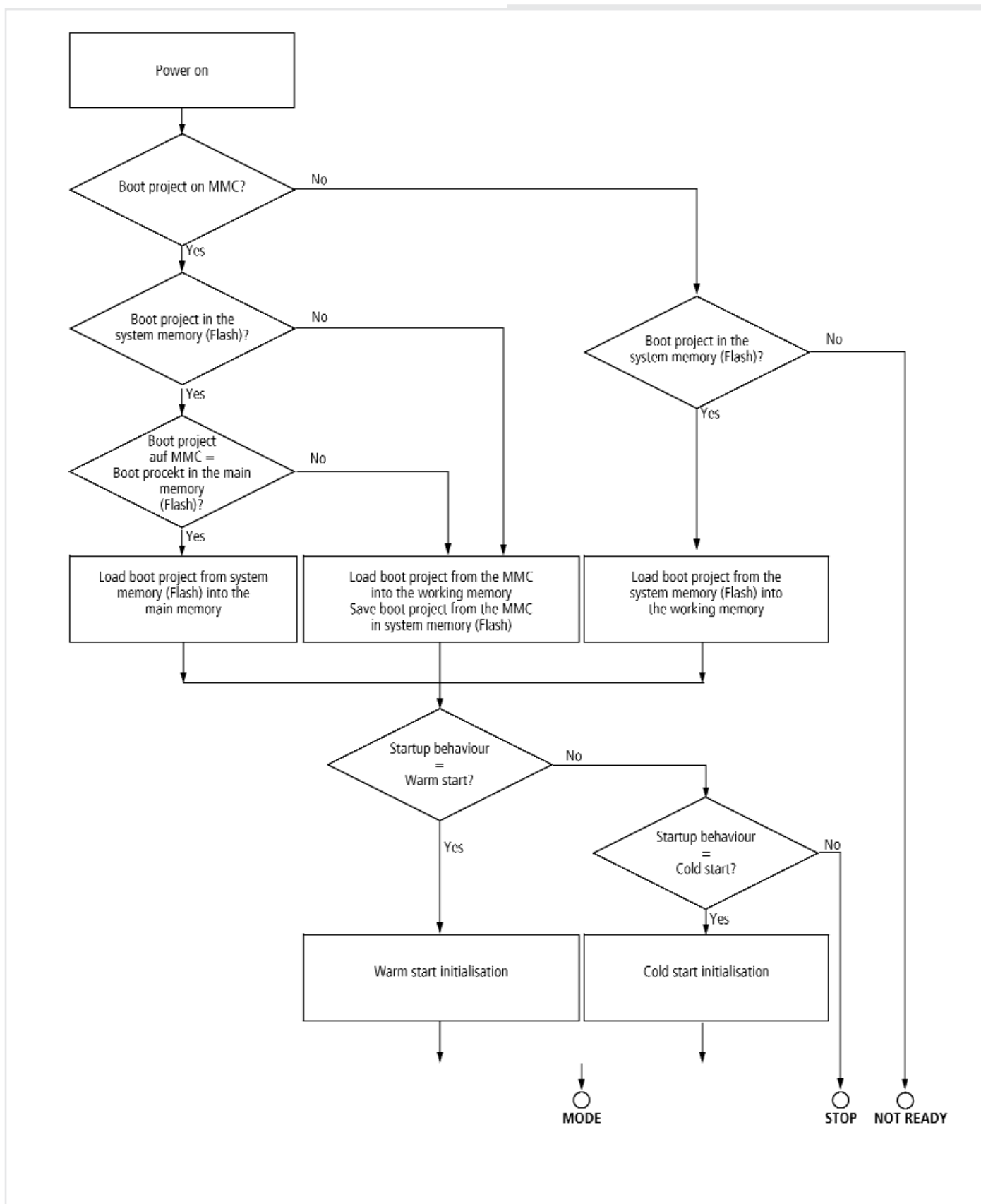


Рис. 31: Поведение при включении с загрузочным проектом

Установка поведения при включении устройства в программном обеспечении

Установка поведения при включении устройства в программном обеспечении

Назначение характера поведения при включении определяет то, как себя поведёт контроллер при подаче питания. Эти настройки можно выполнить в программном обеспечении, используя конфигуратор ПЛК или, используя управляющие элементы самого контроллера. Здесь нет приоритета. Имеет силу последняя введённая настройка. Выберите ярлык "Common Parameters" в конфигураторе ПЛК и выберете требуемый вариант поведения из списка:

- HALT
- WARMSTART
- COLD START.

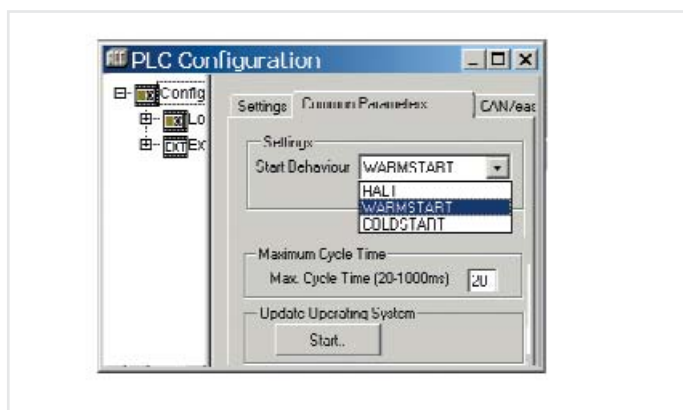


Рис. 32: Установка поведения при включении

Запуск/Останов (START/STOP) программы

Запуск программы (STOP → RUN)

Программу можно стартовать двумя путями:

- Из программного обеспечения, командой START в меню ONLINE, после загрузки программы.
- С помощью управляющих элементов, кнопок и дисплея, на контроллере.

Поведение после останова программы /прерывания питания

Отключение питания или его прерывание приведёт к немедленной остановке программного цикла. Программа не выполнится до конца цикла. Этого не произойдёт и после возобновления питания. Обработка всегда начинается с начала программы. Другими словами, в зависимости от того, где программа была аварийно остановлена, сохраняемые данные, такие как переменные в формате двойного слова не будут согласованными и последовательными. Если несогласованные данные недопустимы для данного приложения, следует Использовать источник бесперебойного питания. В случае сбоя питания все выходы устанавливаются в 0 и отключаются. Поведение сохраняемых переменных соответствует заданному поведению при включении, показанному в Таблице 6.

Контроллер запускается в соответствии с установками в ПЛК конфигураторе → Рис. 32.

Таблица 6: Поведение переменных при включении

Условия включения	Переменной тип	
	Не сохраняемые	Сохраняемые
COLDSTART	Установка начальных значений	
WARMSTART	Установка начальных значений	Остаются значения имеющиеся в памяти
Загрузка программы и запуск в режиме ONLINE	Установка начальных значений	
Start/Stop/Start...	Значение сохраняемые в памяти	

Останов программы (RUN → STOP)

Программу можно остановить одним из следующих путей:

- Из программного обеспечения, в режиме ONLINE командой STOP.
- Через меню контроллера.

- В главном меню выбрать STOP. Если дать команду STOP, ЦПУ переведёт программу в STOP, как только закончится цикл очередной программы. Выходы будут установлены в 0.

Принцип работы

Запуск/останов программы внешним выключателем

Внешний выключатель, подключённый ко входу, может использоваться для начала или окончания обработки программы. Требуется некоторые дополнительные инструкции, которые приведены в примере, в приложении (→ страница 66). SysLibPlcCtrl.lib библиотека содержит функцию SysStartPlcProgram необходимую для запуска, и функцию SysStopPlcProgram необходимую для останова.

В этом случае поведение при включении контроллера должно быть установлено в режим WARM START в конфигураторе ПЛК с помощью команд <Other Parameters → Settings>!

Тогда возможно переключить контроллер в START или STOP с использованием ONLINE режима с ПК.

Обработка программы и системное время

Программа пользователя обрабатывается циклически. Состояние входов считываются перед началом каждого программного цикла, и значения выходных образов заносятся в выходы в конце цикла. Время цикла зависит от размера и структуры пользовательской программы. Чтобы обеспечить быстрый отклик на события, программы можно организовать так, чтобы они обрабатывались когда случается системное событие; смотри раздел "Системные события" на странице 42.

Мониторинг цикла выполнения

Время цикла программы пользователя контролируется. Контроллер переключится в состояние STOP и выходы будут выключены, если время цикла превысит установленное. Вы можете установить максимальное допустимое время в ПЛК конфигураторе, в разделе "Common Parameters". Минимальное время 20 мс (установленное по-умолчанию значение), максимальное время 1000 мс.

Сброс (RESET)

Вы можете выполнить сброс через ПК в режиме ONLINE или через меню контроллера. Для этого выберите подходящий пункт меню в ПЛК конфигураторе или в меню контроллера.

В меню имеются следующие команды:

Конфигуратор ПЛК (Online меню)	Меню ПЛК
Warm reset	Warm reset
Cold reset	Cold reset
Hard reset	DELETE → HARD RESET

Warm reset (Тёплый сброс)

- Программа останавливается.
- Не сохраняемые переменные инициализируются, сохраняемые переменные "retain" сохраняют свои значения в отсутствии питания.
- Программу можно перезапустить.

Cold reset (Холодный сброс)

- Программа останавливается.
- Все переменные инициализируются.
- Программу можно перезапустить.

Hard reset (Жёсткий сброс)

- Удаляется программа из рабочей памяти и загрузочный проект из системной памяти контроллера.
- Если модуль памяти установлен:
 - Удаляются все файлы проекта в модуле памяти, операционная система и загрузочный проект.
 - Все специфические пользовательские файлы и файл startup.ini остаются неизменными.
- ПЛК устанавливается в режим NOT READY.

Восстановление заводских уставок (factory set)

Команда браузера "factoryset" или выбор <SYSTEM → FACTORY SET> могут выполнить жёсткий сброс контроллера " Hard reset " (→ раздел "Жёсткий сброс"). Файл startup.ini в модуле памяти и системные параметры контроллера также удаляются. После запуска контроллер возобновляет работу с начальными данными. Интерфейсы инициализируются заданными по умолчанию значениями.

Тестирование и отладка

Поведение переменных после сброса

Тестирование и отладка

Сброс	Тип переменной	
	Не сохраняемая	Сохраняемая
Тёплый сброс	Установка начальных значений	Значения сохраняются в памяти
Холодный сброс	Установка начальных значений	
Жёсткий сброс ¹⁾	Программа удалена, переменные отсутствуют	

¹⁾ После а жёсткого сброса, программу необходимо перезагрузить в режиме ON-LINE и затем можно запустить ПЛК.

Контроллер поддерживает следующие функции для тестирования и отладки:

- Точки останова/одношаговый режим
- Одно цикловый режим
- Принудительная установка значений
- Изменение программы в режиме On-line
- Отображение состояния в режиме On-line
- Точки останова/одношаговый режим

→ Следующее касается точки останова/одношагового и одноциклового режимов: не используйте эти отладочные функции в программах, таких как пуск оборудования. Сбой может привести к неопределённому состоянию. Если функции настройки не выполняются, активируйте функции отладки(по-умолчанию): выбрать <Project → Options → Build> и выберите опцию "Debugging".

Внутри программы пользователя можно устанавливать точки останова. При выполнении инструкции, у которой есть точка останова, программа выполняет остановку в этой точке. Программа теперь может выполняться в пошаговом режиме. В этом случае мониторинг цикла выполнения отключён.

Поцикловый режим

В поцикловом режиме программный цикл выполняется в реальном времени. Выходы активированы в течение цикла. Мониторинг времени выполнения цикла включён.



Внимание!

В этом случае любые установленные выходы останутся неизменными!

Установка значений переменных и входов/выходов

Всем переменным программы пользователя можно принудительно присваивать фиксированные значения. Установка значений локальных выходов производится, только когда контроллер находится в состоянии RUN.



Внимание!

В этом случае любые установленные выходы останутся неизменными!

Индикация состояния в программном обеспечении

- Состояние сигналов физических дискретных входов отображается в обоих состояниях ЦПУ и в состоянии RUN и в состоянии STOP.
- Состояние сигналов физических дискретных выходов отображается только в состоянии RUN, а в состоянии STOP им присваивается значение FALSE.
- Для всех остальных переменных отображаются их текущие значения.

→ Входы/выходы подключённые через интерфейс CANopen не могут устанавливаться принудительно

Высокоскоростные счётчики

Счётчик 32-бит



Рис. 33: Программирование входов/выходов счётчика 32-бит

Можно использовать только один счётчик 32-бит. Импульсный сигнал должен быть подключён к внешнему входу I1. Он принимает импульсы с максимальной частотой 50 кГц. ЦПУ считает эти импульсы и представляет это значение как текущее значение счётчика. Текущее значение может читаться в программе пользователя. Увеличение или уменьшение значение счётчика при поступлении импульса зависит от заданного направления в пользовательской программе.

→ Когда текущее значение равно значению уставки, можно организовать прерывание чтобы вызвать программу обработки. Чтобы сделать это, необходимо включить прерывания в конфигурации задачи и назначить соответствующую подпрограмму, → раздел "Обработка прерываний", страница 45.

Принцип работы

В случае приращения (Направление = FALSE): счётчик считает до значения уставки (PRESET). Если это значение достигнуто, происходит прерывание, которое передаёт управление соответствующей программной процедуре (→ страница 45). Счётчик продолжает считать от нуля, когда поступает следующий импульс.

В случае уменьшения (Направление = TRUE): при первом импульсе текущее значение меняется от 0 до значения установки. Если запрограммировано прерывание, вызывается соответствующая процедура (→ страница 45). С каждым следующим импульсом значение уменьшается до тех пор, пока не достигнет 0. Со следующим импульсом в качестве значения счётчика принимается значение установки и снова вызывается программа обработки.

Следующие параметры счётчика можно определить из программы:

- Включить (Enable):
 - TRUE: Импульсы считаются.
 - FALSE: Импульсы не считаются.
 - сигнал "1" на входе "Enable" включает счётчик: производится подсчёт импульсов. Со следующим фронтом 0/1 сигнала "Enable" текущее значение устанавливается в 0 и принимаются значения сигналов "Направление" (Direction input) и "Уставка" (Preset input). Любое изменение направления в процессе работы не возможно.
- Направление (Direction):
 - FALSE: Счёт вверх (Up)/Увеличение
 - TRUE: Счёт вниз (Down)/Уменьшение
- Сброс (Reset):
 - Фронт 0→1 на входе "Reset" приведёт к установке текущего значения в 0 и параметры направление и уставочное значение будут приняты, независимо от состояния сигнала "Enable"
- Уставка (Preset)

Счётчик 16-бит

Можно использовать два таких счётчика. Функции этого счётчика такие же как высокоскоростного счётчика 32-бит. Два счётчика 16-бит, имеют символическое соответственно с числом 0 или 1. Операнд с 0 управляет подсчётом импульсов на входе I1, а с числом 1 управляет подсчётом импульсов на входе I1.

Внешние входы:

Номер счётчика	Импульсный вход
0	I1
1	I2

Эти счётчики можно видеть в ПЛК конфигураторе в разделе "16Bit Counter".

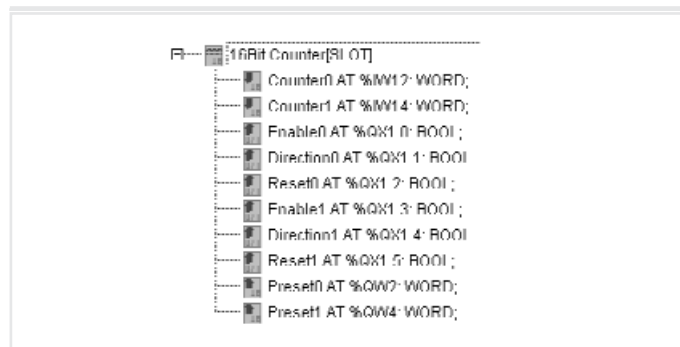


Рис. 34: Входы/выходы счётчика 16-бит 0 и 1

→ Когда текущее значение становится равным опорному значению, может генерироваться прерывание чтобы активировать процедуру обработки. Чтобы это происходило необходимо в конфигурации задачи назначить программу обработки, → раздел "Обработка прерываний", страница 45.

Инкрементальный вход

Имеется один вход энкодера. Сигналы приращений A и B передающего устройства поступают на внешние входы I1 и I2, а опорный сигнал, генерируемый источником, с каждым оборотом посылается на вход I3. Опорный выключатель подключен к входу I4. Когда он замкнут формируется контрольное окно, в котором обрабатывается опорный сигнал. Сигналы приращений A и B имеют сдвиг по фазе 90 градусов чтобы определить направление счёта. Определяется количество передних и задних фронтов (квадратурное дешифрование). Максимальная входная частота 40 кГц. Это приводит общей частоте 160 кГц.

Счётчик не генерирует прерывания. Можно управлять счётчиком и адаптировать его к приложению с использованием следующих сигналов. Входные могут сканироваться, а выходные устанавливаться в программе. Их обозначения имеются в конфигурации ПЛК

Инкрементальный вход

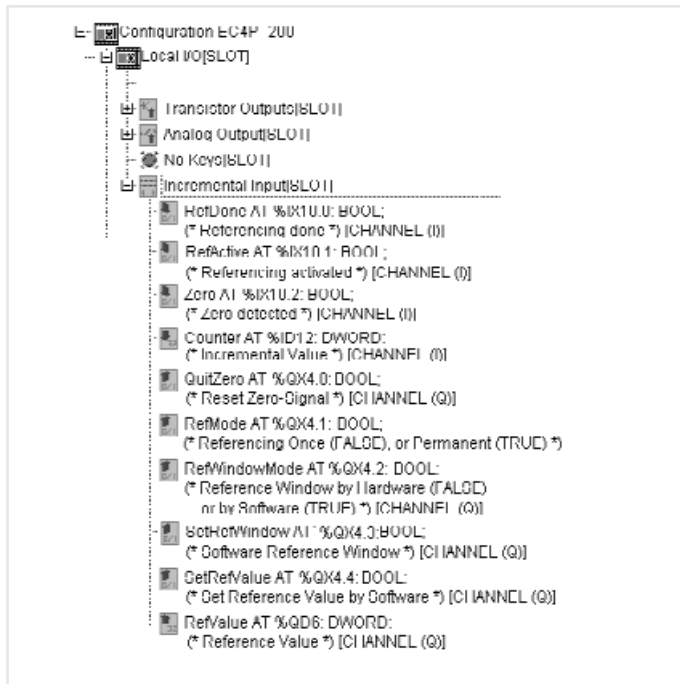


Рис. 35: Входные/выходные сигналы энкодера

Назначение входных/выходных сигналов (I/Q)

Сигнал	I/Q	Назначение
RefDone	I	Оценка выполнена (обратная связь - сигнал SetRefWindow)
RefActive	I	Оценка активирована (обратная связь - сигнал SetRefWindow или I4)
Zero	I	Текущее значение через zero
Счётчик	I	Текущее значение Счётчика
QuitZero	Q	Квитирование сигнала ZERO
RefMode	Q	Число контрольных проверок 0 = один раз 1 = постоянно
RefWindowMode	Q	Активация контрольного окна 0 = внешним входом I4 1 = с "SetRefWindow" в программе
SetRefWindow	Q	Активация контрольного окна когда "RefWindowMode" = 1
SetRefValue	Q	Опорное значение переписывает текущее значение (Reset)
RefValue	Q	Опорное значение

Обзор входных/выходных сигналов (I/Q)

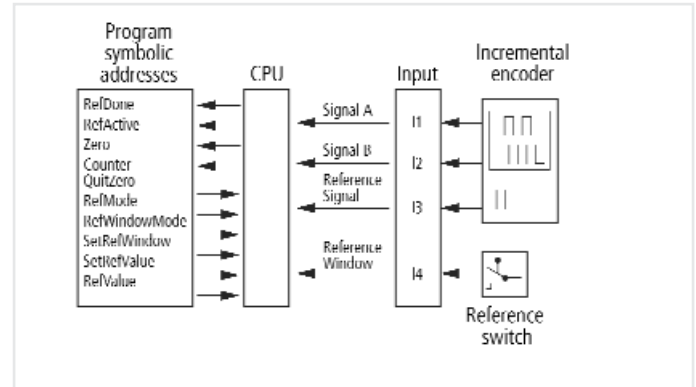


Рис. 36: Входные/выходные сигналы энкодера

Функции входных/выходных сигналов

Перевод ЦПУ из режима HALT → RUN включает счётчик: производится подсчёт входящих импульсов.

SetRefValue (Сброс (Reset))

Передний фронт 0 → 1 на входе переписывает текущее значение на другое. Значение "RefValue", которое задано как входное.

Counter (текущее значение)

Текущее значение счётчика обеспечивает вход "Counter".

Zero

Если текущее значение достигает значения 0, устанавливается выход Zero. Он остаётся установленным до тех пор, пока не квитируется фронтом 0 → 1 на входе QuitZero.

RefWindowMode (Активация контрольного окна)

Используйте этот параметр, для того чтобы определить, что сигнал для контрольного окна подан на вход I4 или через программу пользователя с помощью параметра "SetRefWindow".

RefMode (тип оценки)

Входной параметр, определяет выполняется ли оценка один раз (0 на входе) или постоянно (1 на входе). Текущее значение переписывается на опорное, если контрольное окно установлено опорный сигнал присутствует на входе I3. Это выполняется один раз (если условия выполняются, после того как контроллер включён) или постоянно (с каждым опорным импульсом в контрольном окне в зависимости от значения параметра RefMode).

Принцип работы

Обращение:

Во многих позиционных контроллерах, опорная точка приближена к началу позиционирования, например, салазки суппорта перемещены в базовую позицию. В этой позиции опорный выключатель "reference switch" включён, и таким образом, на вход I4 приходит сигнал. Это также может быть выполнено с помощью сигнала "SetRefWindow", который может быть активирован в пользовательской программе. Сигнал "RefActive" устанавливается как сигнал обратной связи. Энкодер, подключённый к салазкам, генерирует опорный импульс, чтобы точно указать положение. Этот импульс подаётся на вход I3, если опорный выключатель включён и контрольное окно открыто. Опорный импульс вызывает перезапись в значение счётчика опорного значения, которое определено в конфигурации ПЛК "RefActive" сбрасывается, а "RefDone" устанавливается до тех пор, пока контрольное окно не откроется снова.

→ Устанавливайте размер контрольного окна достаточно большим, но так чтобы опорный сигнал присутствовал один раз и был надёжно оценен.

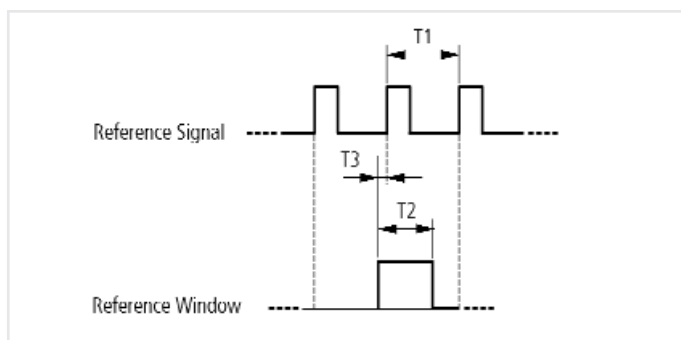


Рис. 37: Отношение между опорным сигналом и контрольным окном.

T1 Время повторения двух последующих импульсов за один поворот энкодера.
T2 Максимально допустимая длительность контрольного окна должна быть значительно короче, чем T1 чтобы гарантировать, что в него не попадёт второй опорный импульс.
T3 должен быть достаточным, чтобы обеспечить надёжное определение фронта L/N опорного импульса. T2 и T3 зависят от частоты опорных импульсов и должны быть найдены для каждого приложения методом проб и ошибок.

Системные события

Системные события:

START	START: Пуск программы пользователя (холодный и тёплый пуск)
COLDSTART	Холодный пуск программы пользователя
WARMSTART	Тёплый пуск программы пользователя
STOP	ТОстанов программы пользователя stop (не относится к превышению времени цикла или к аппаратному таймауту)
IO- Прерывания 1, 2, 3, 4	Изменение напряжения на входах I1, I2, I3, I4
Прерывание счётчика 1	Действие = Уставка счётчика 16-бит 0
Прерывание счётчика 2	Действие = Уставка счётчика 16-бит 1 или 32-бит
TIMER-INTERRUPT	Таймер устанавливает прерывание.

Вы можете реагировать на системные события контроллера, создавая программные модули (POU), которые выполняются один раз или при наступлении события. Время выполнения контролируется. Значение установленное как максимально допустимое время цикла берётся за основу.

Пуск, холодный пуск, тёплый пуск, останов (START, COLD START, WARM START, STOP)

Если случаются такие события как тёплый пуск контроллер, генерируется прерывание(→ страница 45), которое вызывает программу, связанную с этим событием. Эта привязка выполняется в конфигураторе задачи. Устанавливайте размер контрольного окна достаточно большим, но так чтобы опорный сигнал присутствовал один раз и был надёжно оценен.

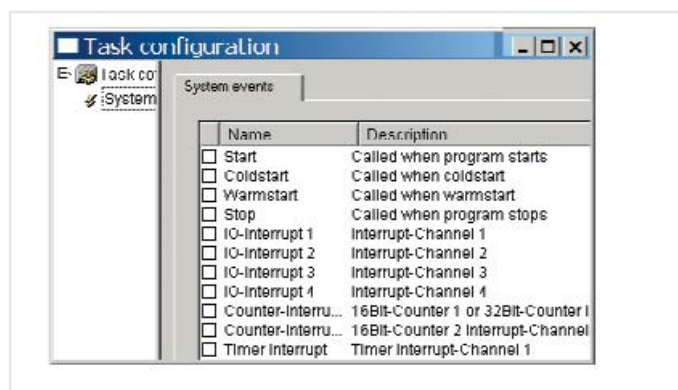


Рис. 38: Системные события

Входы с прерываниями I1 to I4

Входы с прерываниями I1 to I4

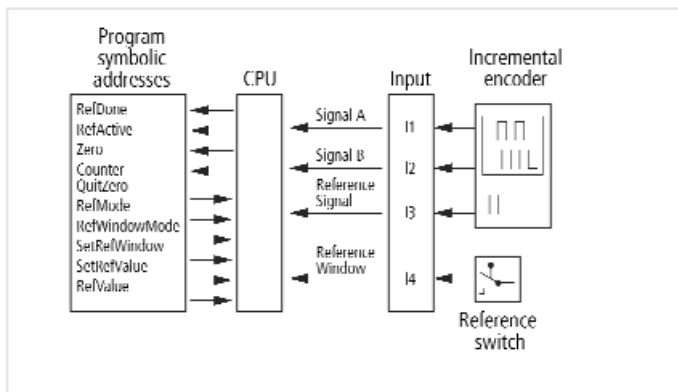
Входы I1 - I4 могут быть сконфигурированы как входы с прерываниями. Фронт на входе генерирует прерывание (→ страница 45), которое вызывает связанный с ним программный модуль.

- Сначала определите фронт входного сигнала в конфигураторе ПЛК.
- Назначьте программу обработки для этого входа в конфигурации задачи.

Входы имеют приоритеты и I1 имеет наивысший приоритет. Далее следуют I2, I3 и I4.

Прерывание счётчика

При использовании функции "High-speed" контроллер постоянно сравнивает текущее значение уставки счётчика с текущим значением счётчика. Если они одинаковы, генерируется прерывание(→ страница 45), которое вызывает созданную вами программу обработки(POU). Для того, чтобы сделать это, прежде всего, необходимо задать тип счётчика в ПЛК конфигураторе. Затем надо задать вход, принимающий импульсы в POU конфигурация задачи.



Прерывание от таймера

Вы можете создать программу обработки, которая вызывается в заданный момент времени. Функция `TIMERINTERRUPTENABLE` запускается булевой переменной или от внешнего входного сигнала. Программа назначается для обработки прерываний по времени в конфигурации задачи. Интервал может быть задан из диапазона от 500 до 2500000 микросекунд. Это значение задаётся при добавлении в программу пользователя функции `TIMERINTERRUPTENABLE` из библиотеки `EC_Util.lib`.



Рис. 39: TimerInterruptEnable функция

Задайте длительность интервала `dwTimerTickUS` на вход. Значение устанавливается при запуске таймера и не может измениться пока он выполняется. Если заданное значение выходит за диапазон 500 - 2500 000 микросекунд, функция возвращает `FALSE` в качестве выходного значения и таймер не работает.

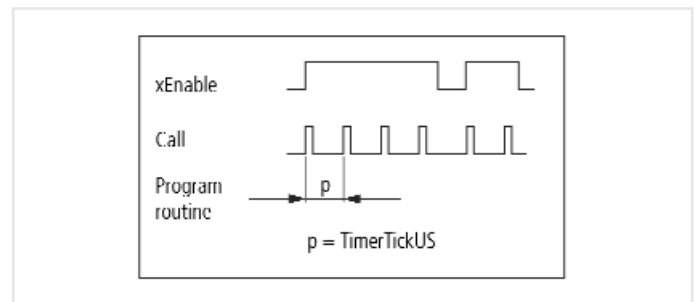


Рис. 40: Периодический вызов программы обработки

Например, для запуска таймера с установленным интервалом в 2 секунды, от внешнего входа I0.0, необходимо добавить следующую строку в программу пользователя: `TimerInterruptEnable(%IX0.0,2000000)`

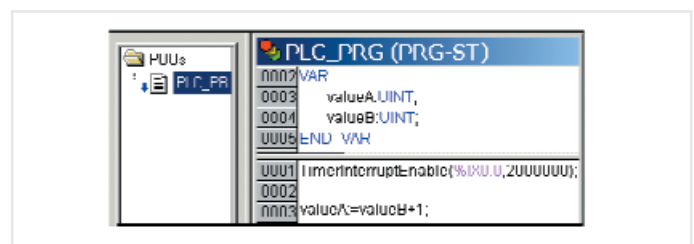


Рис. 41: Включение функции в программу

Принцип работы

Пример

- Разработка программы с функцией вызова: разработка программы с функцией TIMERINTERRUPTENABLE как показано на Рис. 41.
- Создайте программу обработки

- Откройте "Task Configuration" подпапку двойным щелчком на "Resources directory".
- Выберите здесь папку "System Events": Ярлык "System Events" активен.
- Включите требуемое прерывание от таймера "timer interrupt" установив флажок слева от его имени.
- В колонке "Called POU" введите имя программы обработки, например, "Time_Int".

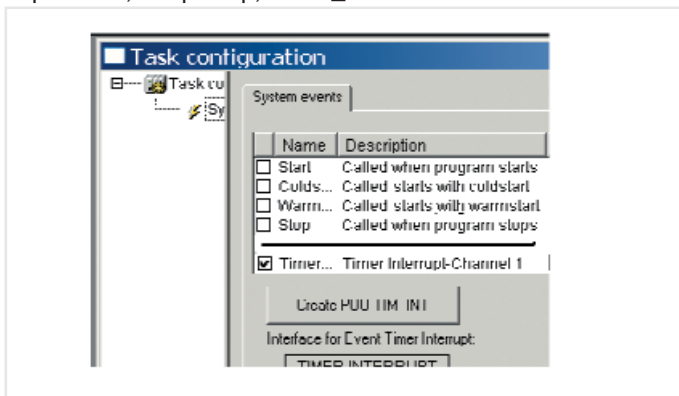


Рис. 42: Создание программы обработки

- Снова щёлкните на имени "Timer Interrupt". Теперь, созданная "POU button" становится активной и показывает имя программного модуля POU.
- Щёлкните на эту кнопку. POU с именем "Time_Int" будет добавлена "PLC_PRG" в окне POU.
- Откройте POU и напишите вашу программу обработки:

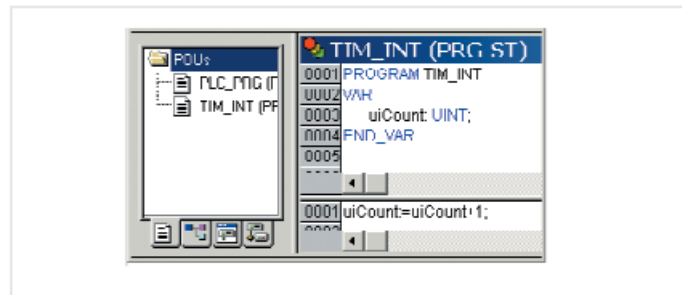


Рис. 43: Запись программы обработки

Если вход IХ0.0 активен, программа обработки "Time_Int" вызывается, периодически и переменная "uiCount" увеличивается.

- Программа обработки прерывания может быть прервана прерыванием более высокого приоритета. Мониторинг цикла выполнения включён во время выполнения прерывания от таймера.

Если прерывание по времени происходит слишком часто, это может привести к превышению выбранного цикла выполнения программы. В этом случае контроллер переключится из положения RUN в STOP. Прерывание по времени можно включить и выключить из программы пользователя. Для этого используются функции "DisableInterrupt" и "EnableInterrupt" из библиотеки EC_UTIL.lib.

Обработка прерываний

Обработка прерываний

Если происходит прерывание, программа, выполняющаяся в данный момент, прерывается и обрабатывается программа, которая связана с этим системным событием. На рис. 44 приведён список источников прерываний.

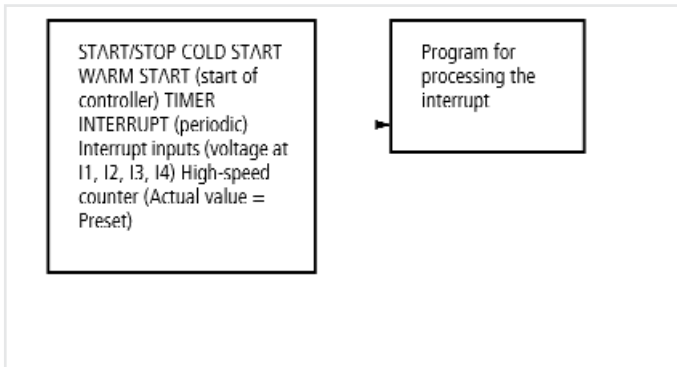


Рис. 44: Источники прерываний.

→ Программу обработки, вызванную прерыванием может прервать новое прерывание (другой канал). Если за текущим прерыванием следует новое прерывание (тот-же канал), новое прерывание не будет обрабатываться пока не завершится обработка текущего. Прерывания разрешены в состоянии ЦПУ RUN и заблокированы в состоянии STOP. Источники прерываний, которые не разрешены в конфигурации, не инициируют прерываний. Можно разрешить или запретить прерывания связанные с входами I1...I4 и прерывания программного таймера. Функции "DisableInterrupt" и "EnableInterrupt" предназначены для этой цели. Параметром определяется все прерывания или только одно, разрешается или запрещается. Запрещённое прерывание должно разрешаться с тем же параметром, который использовался для запрещения. Две функции "DisableInterrupt" и "EnableInterrupt" представлены как часть библиотеки "EC_Util.lib." Эта библиотека должна быть включена в проект менеджером библиотеки в программном обеспечении. Функция DisableInterrupt: запрещает сконфигурированные аппаратные прерывания в пользовательской программе. Функция EnableInterrupt: разрешает запрещённые аппаратные прерывания в программе пользователя.

Шаги для обработки прерываний

→ Определите свойства прерываний:

Поведение при включении	Выбор типа
TIMERINTERRUPT	Вызов функции TIMERINTERRUPTENABLE
Входы с прерываниями	Определите фронты
Высокоскоростные счётчики	Выберите тип

→ Создайте программу обработки (POU)
Новая программная единица (POU) должна быть добавлена к существующей POU PLC_PRG. Она имеет тип PRG и вызывается прерыванием.
→ Назначьте программу обработки для источника прерываний:

- Для этого надо выбрать ярлык "Resurses" и там выбрать "Task configurator" и "System events". Появится список названий источников прерываний. С пустым полем для ввода имени программы обработки "Called POU".
- Разрешите прерывание, пометив галочкой, требуемое прерывание и в той же строке введите имя программы обработки POU.

Более подробно это описано в примере программы обработки прерываний.

Пример обработки прерываний

Программа "PLC_PRG" должна обрабатываться постоянно. Дополнительная POU "Fastprog" должна обрабатываться, когда передний фронт (L → H) на входе I3 вызывает прерывание.
→ Создайте программы "PLC_PRG" и "Fastprog" как показано на рис. 45.

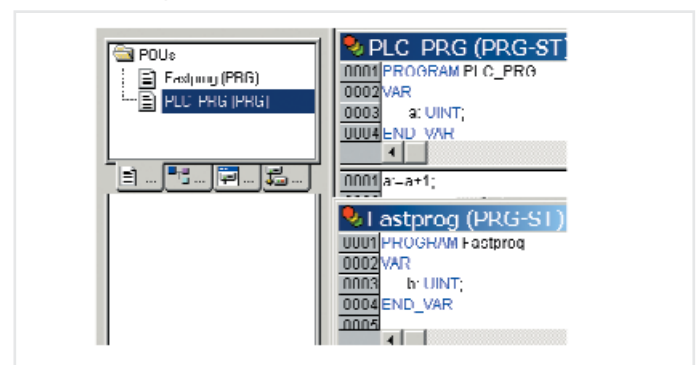


Рис. 45: Разработка программы

→ Перейдите к конфигурации ПЛК, выберите папку Local I/O[SLOT] и откройте окно, выбрав ярлык "Other Parameters".

→ Назначьте тип "Rising edge" для входа I3.

Принцип работы

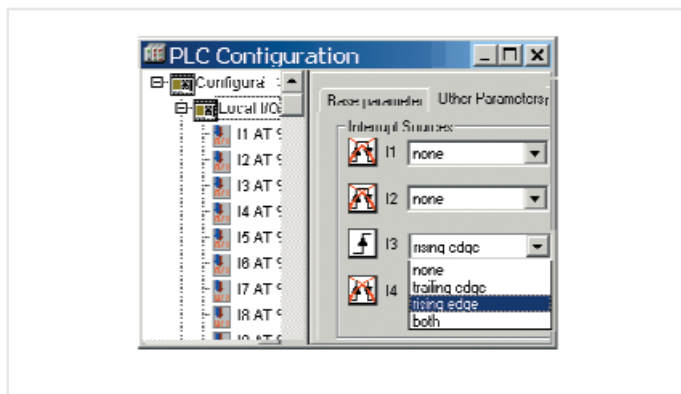


Рис. 46: Выбор фронта для прерывания

→ Перейдите в конфигуратор задач и откройте папку "System Events".

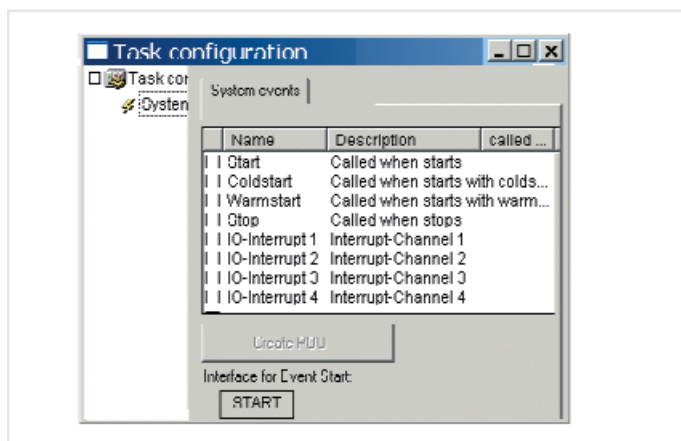


Рис. 47: Выбор разрешённых прерываний

→ Включите "IO-Interrupt 3" отметив флажком слева от надписи "IO-Interrupt 3". Отметка флажком означает, что это аппаратное прерывание включено.

→ Выберите поле в колонке "Called POU" и в строке "IO-Interrupt 3".

→ Установите курсор на выбранном поле и нажмите функциональную кнопку F2.

Откроется окно "Input Assistant", в котором есть список всех определённых ранее программ.

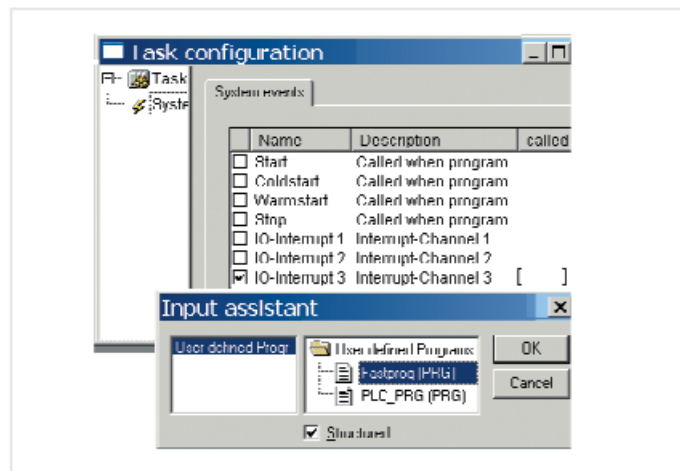


Рис. 48: Назначение программы для обработки прерывания POU

→ Выберите "Fastprog" POU и подтвердите, нажав кнопку OK.

→ Сохраните проект. Теперь Вы можете тестировать его.

Переменная "b" увеличивается на единицу с каждым передним фронтом сигнала на входе I3.

Создание и перенос загрузочного проекта

ЦПУ выполняет программу пользователя, сохранённую в основной памяти. Так как рабочая память не поддерживается в отсутствии питания, программа будет потеряна в случае сбоя питания. Можно создать загрузочный проект, хранящийся в памяти, сохраняемой без питания.

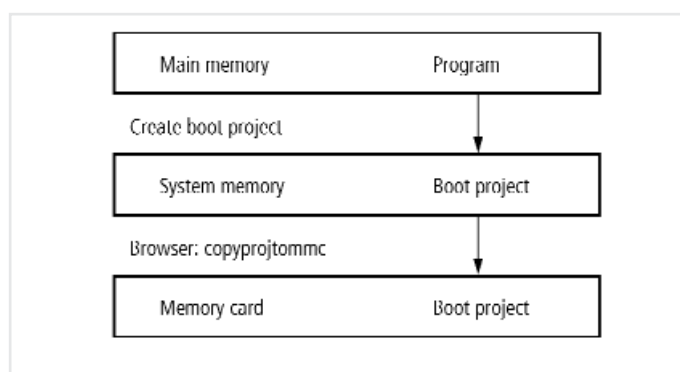


Рис. 49: Сохранение загрузочного проекта

Загрузочный проект можно сгенерировать в режиме "Online", с подключенным контроллером. Загрузочная программа генерируется с текущей версией операционной системы контроллера!

В режиме "Online", требуется выполнить следующее:

→ Из пункта меню "Online", выбрать "Login".

→ если контроллер в положении RUN будет предложено остановить его.

→ Выберите команду "Create boot project".

Операционная система

Появляется следующая подсказка:

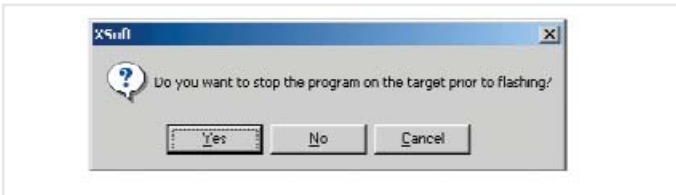


Рис. 50: Создать загрузочный проект

→ Выберите "Yes".

На короткое время появится следующее диалоговое окно:

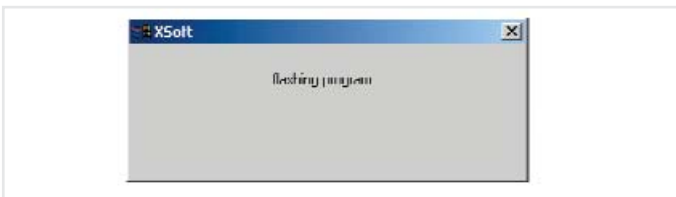


Рис. 51: Создание загрузочного проекта

Когда окно исчезает, это означает, что загрузочный проект создан. Теперь можно перезапустить ПЛК.

Сохранение загрузочного проекта в модуле памяти

Загрузочный проект, сохранённый в системной памяти (Flash) можно также сохранить в модуле памяти. Это выполняется с использованием команды браузера "copyprojtommc" в "online" режиме или из меню контроллер используя кнопки управления Следующим выбором: PROGRAM → ЗАГРУЗОЧНЫЙ ПРОЕКТ → FLASH → CARD.

Загрузочный проект и операционная система (ОС) в модуле памяти

Загрузочный проект может выполняться только с текущей операционной системой (ОС) с которой он был создан! Если поставить модуль памяти с ОС в контроллер, операционная система контроллера будет обновлена после запуска и загрузочный проект будет загружен в контроллер. Если загрузочный проект не был создан с операционной системой, он не будет обнаружен контроллером. В этом случае, загрузите программу и создайте загрузочный проект.

Удаление загрузочного проекта

Команда браузера "Remove" удаляет загрузочный проект из системной памяти (Flash), а также из модуля памяти. Команда браузера "removeprojfrommmc" удаляет загрузочный проект и файл Startup.INI из модуля памяти. Загрузочный проект из модуля памяти можно удалить через меню контроллера: PROGRAM → DELETE → DELETE CARD.

Загрузка /обновление операционной системы

EC4-200 обеспечивает возможность замены текущей операционной системы(ОС) на более позднюю версию. Последнюю версию можно загрузить с веб-страницы фирмы Moeller, с адреса: <http://www.moeller.net/support>. Последняя версия ОС имеется также на CD с последней версией "easy Soft CoDeSys".



Внимание!

Загрузка возможна только в режиме "offline"! Загрузка операционной системы удалит все файлы в контроллере/модуле памяти. Затем контроллер выполнит жёсткий сброс → "Жёсткий reset" → страница 38

ОС можно перенести используя два пути:

- напрямую из ПК в ПЛК.
- из ПК на модуль памяти. При запуске контроллера, ОС скопируется с модуля памяти MMC в контроллер.

Перенос операционной системы из ПК в ПЛК

→ Откройте проект, выберите <Resources → PLC Configurator> и ярлык "Common Parameters".

→ Выберите кнопку "Start" в рамке "Update Operation system".

Откроется диалог "Download Operation system".



Рис. 52: Загрузка операционной системы

Система сообщает что COM порт не инициализирован.

→ Щёлкните на кнопку "OS-File..." и выберите необходимый системный файл (*.hex).

→ Последние открытые файлы можно выбрать в поле-списке (выпадающее меню).

Операционная система

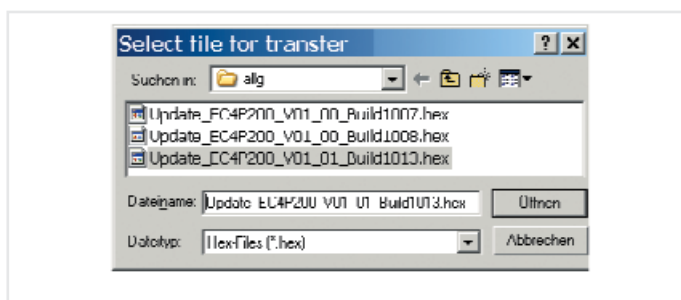


Рис. 53: Выбор файла операционной системы.

Когда файл выбран, можно увидеть тип объекта (target) и версию сборки операционной системы.

→ Выберите кнопку "Transfer to Device".

→ Выберите интерфейс RS232.

Начнётся перенос файла. Перенос во флэш память ("Flash Eeprom") занимает около 20 - 30 секунд.

→ Нельзя отключать питание, если предупреждение появилось в поле "Programming FLASH!!"



Рис. 54: Предупреждения в процессе загрузки.

Ждите появления следующего окна.



Рис. 55: ОС успешно перенесена в ПЛК

→ В этом окне щёлкните на кнопку "Exit".

Перенос операционной системы с ПК в модуль памяти

При загрузке ОС в модуль памяти удаляется существующая ОС и загрузочный проект, имеющийся в модуле памяти, а также, программа пользователя в контроллере. Это выполняется таким же образом, как описано в разделе "Перенос операционной системы из ПК в ПЛК". Только, в этом случае надо выбрать кнопку "Transfer to MMC", → Рис. 52 на странице 47.

Перенос операционной системы (ОС) из модуля памяти в контроллер

→ Установите модуль памяти в выключенный контроллер.

→ Включите ПЛК.

ОС ПЛК обновляется в момент включения и загрузочный проект загружается в ПЛК. Такое копирование может занять более 30 секунд, так как ЦПУ должно прогрузиться несколько раз.

→ Не прерывайте процесс, например отключением питания!


9 Команды браузера

ПЛК браузер это текстовый редактор команд. Вы вводите команды в строке ввода и посылаете эти строки на обработку в контроллер, чтобы получить от него специфическую информацию. Строки с ответами выводятся в окне браузера.

Эта функция может использоваться в целях диагностики и отладки. Для выполнения этих команд сделайте следующее:

→ В CoDeSys - двойной щелчок на "Resources" и затем "PLC Browser".

Появится новое окно " PLC Browser"в поле справа

→ Щёлкните на кнопке  Допустимые для данного устройства команды появятся в поле выбора.

→ Двойным щелчком выберите требуемую команду. Выбранная команда появится в окне "PLC Browser".
→ нажмите кнопку Enter чтобы увидеть ответ от ПЛК на команду браузера в окне вывода результата. Контроллер поддерживает команды браузера (См. таблицу 7).

Таблица 7: Команды браузера

?	Получение списка команд
pinf	Вывод информации о проекте
cycle	Вывод времени цикла
canload*	Вывод информации о загрузке CAN шины
copyprojtommc	Копирование текущего загрузочного проекта в модуль памяти
createstartupini	Создание стартового файла Startup.INI в карте памяти
factoryset	Восстановление заводских установок
format	Форматирование модуля памяти
GetNodeId	Вывод идентификационной информации узла CANopen Node ID
GetRoutingId	Вывод идентификационной информации маршрутизатора
metrics	Вывод информацию о метрических настройках ПЛК
reload	Перезагрузка загрузочный проект из FLASH в ПЛК
remove	Удаление загрузочного проекта в FLASH
removeprojfrommmc	Удаление загрузочного проекта и файла Startup.INI файл из модуля памяти
removestartupini	Удаление файла Startup.INI из модуля памяти
getrtc	Чтение часов реального времени
setrtc*	Установка часов реального времени

Более подробную информацию по командам, помеченным * можно найти на следующих страницах.

canload

canload

Показывает загрузку шины CANopen.

Пример:

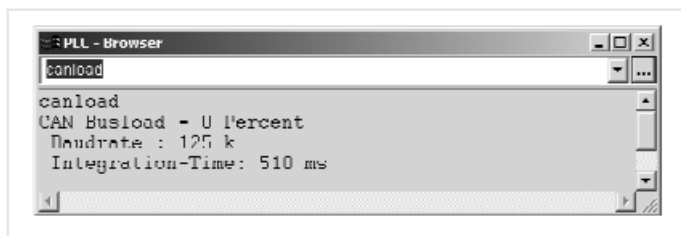


Рис. 56: "canload" Команда браузера

Эта команда браузера возвращает, например, следующую информацию:

- CAN busload (загрузка сети) = 0 процентов
- Скорость передачи 125 Kbit/s
- Время интеграции: 510 мс.



Внимание!

При использовании шины на 75 процентов или выше, появляется сообщение: ATTENTION: HIGH BUSLOAD. Перегрузка локальной шины CAN вместе с кратковременными пиками могут привести к потере данных.

→ Также как и команда браузера, функция CAN_BUSLOAD может использоваться для определения загрузки шины CAN из программы пользователя, см. раздел "CAN_BUSLOAD функция" на странице 52.

setrtc

Установка или изменение даты и/или времени в контроллере.

Синтаксис:

```
<setrtc_YY:MM:DD:DW_HH:MM:SS>
```

Legend:

- _ Space
- YY The last two digits of the year (00 ≤ YY ≤ 99)
- MM Month (01 ≤ MM ≤ 12)
- DD Day (01 ≤ DD ≤ 31)
- DW Weekday (01 ≤ DW ≤ 07; 01 = Monday, 07 = Sunday)
- HH Hour (00 ≤ HH ≤ 23)
- MM Minute (00 ≤ MM ≤ 59)
- SS Second (00 ≤ SS ≤ 59)

10 Библиотеки, функциональные блоки и функции

Библиотеки содержат IEC функциональные блоки и функции которые можно использовать, например, для следующих задач:

- Изменение данных через сеть CANopen
- Управление часами реального времени
- Мониторинг загрузки сети CANopen
- Запуск задач по прерыванию
- Приём/передача данных по интерфейсу

Библиотеки находятся в папке:

- Lib_Common для всех ПЛК
- Lib_EC4P_200 для контроллера EC4-200

Использование библиотек

При открытии проекта, библиотеки "Standard.lib" и "SYSLIBCALLBACK.lib" копируются в менеджер библиотек. Если Вам требуются другие библиотеки для вашего приложения, их необходимо установить вручную.

Библиотеки в менеджере библиотек назначаются к проекту после его сохранения. Когда открывается проект, библиотеки вызываются автоматически. В следующем обзоре приведены документы, в которых описаны функции и функциональные блоки.

Документ	Библиотека
AWB2700-1437	Standard.lib Util.lib XX_Util. Lib
Встроенная помощь (HELP) или PDF files В меню Windows через <Programs → Moeller Software → easy Soft CoDeSys → I Documentation → Automation Manuals>	SysLib...pdf
AWB2786-1456	XS40_MoellerFB. Lib/Visu. Lib/...
AN2700K20	3S_CANopenDevice. Lib 3S_CANopenManager. Lib
AN2700K19	3S_CANopenNetVar. Lib
AN2700K27	SysLibCan. Lib
AWB2786-1554	CANUserLib. Lib CANUser_Master. Lib

Установка других системных библиотек

Можно вручную установить требуемые библиотеки следующим образом:

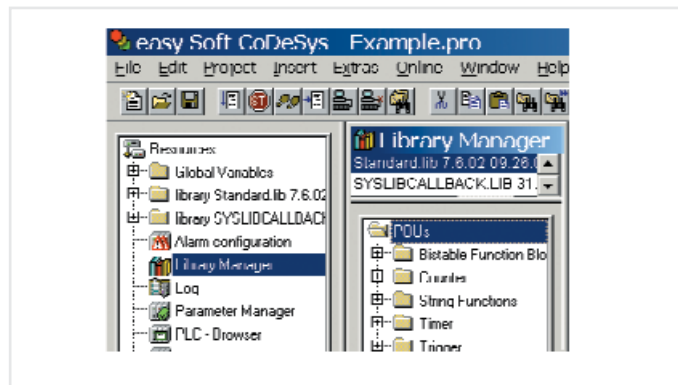


Рис. 57: Библиотеки, устанавливаемые вручную.

- В проекте выберите ярлык "Resources".
- Выберите двойным щелчком папку "Library Manager".
- Выберите <Insert → Additional Library... Ins>.

В новом окне появятся доступные библиотеки, в зависимости от целевой системы.

- Выберите библиотеку для установки и щёлкните на кнопку "Open".

Библиотека появится в менеджере библиотек.

Библиотеки, функциональные блоки и функции

EC4-200 специфические функции

Библиотека EC_Util.lib

Эта библиотека содержит функции показанные на следующей иллюстрации:

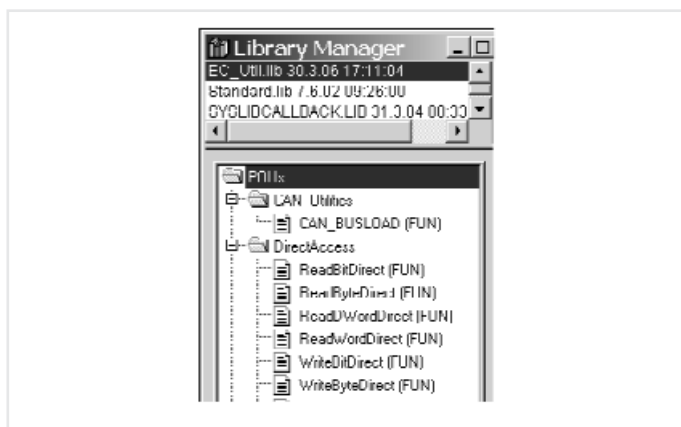


Рис. 58: Функции библиотеки EC_Util.lib.

→ Функция "Timer" описана в разделе "Прерывания Таймера" на странице 43.

Функция CAN_BUSLOAD

Функция может вызываться циклически в программе пользователя. Если цикл чтения завершился успешно, функция возвращает значение TRUE и записывает расчётные значения времени интеграции и загрузки шины по переданным адресам.

Если расчёт загрузки ещё не завершён или CAN контроллер ещё не был инициализирован, функция возвращает FALSE.

Информация с оценкой возвращаемого значения предоставляется командой браузера "canload" на странице 50.

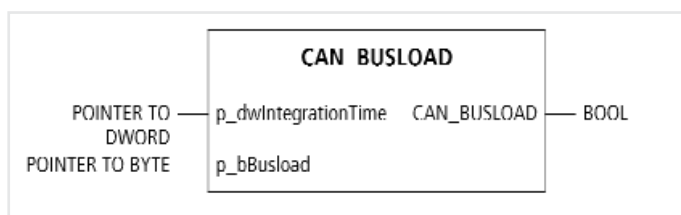


Рис. 59: Функция CAN_BUSLOAD

Библиотека EC_Visu.lib

Библиотека EC_Visu.lib содержит функциональные блоки для управления LCD дисплеем. Из девяти функциональных блоков, только функциональные блоки "SetBackLit", "SetContrast" и "GetDisplayinfo" могут использоваться в настоящее время.

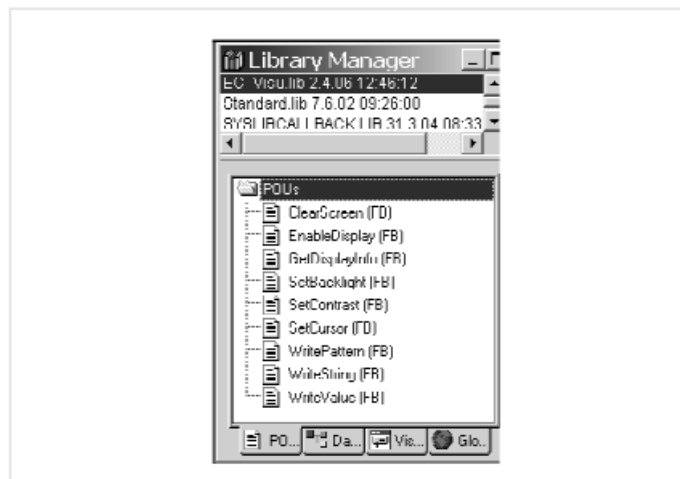


Рис. 60: EC_Visu.lib библиотека

SetBacklit:

Включение/выключение подсветки

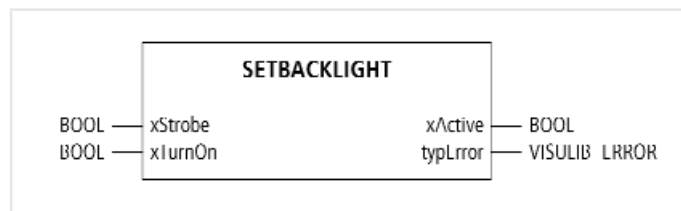


Рис. 61: SetBacklit

SetContrast:

Установка контрастности

Контрастность можно увеличить или уменьшить в 2 этапа.

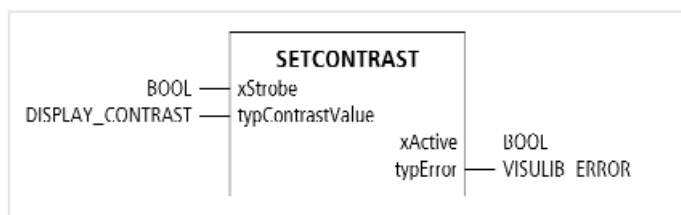


Рис. 62: SetContrast

Библиотеки, функциональные блоки и функции

EC4-200 специфические функции

Тип данных Display contrast (ENUM):

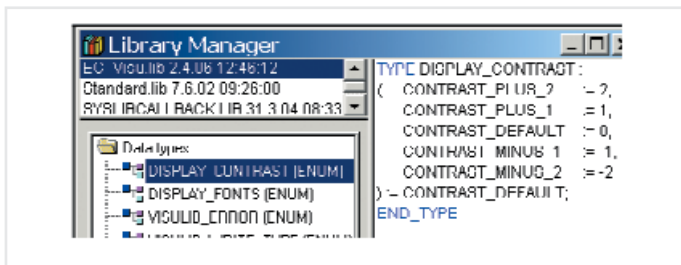


Рис. 63: Тип данных Enum для DisplayContrast

GetDisplayInfo:

Об информации на Дисплее

Эта функция выдаёт текущий активный уровень меню на дисплее, позицию курсора и состояние кнопки ESC.

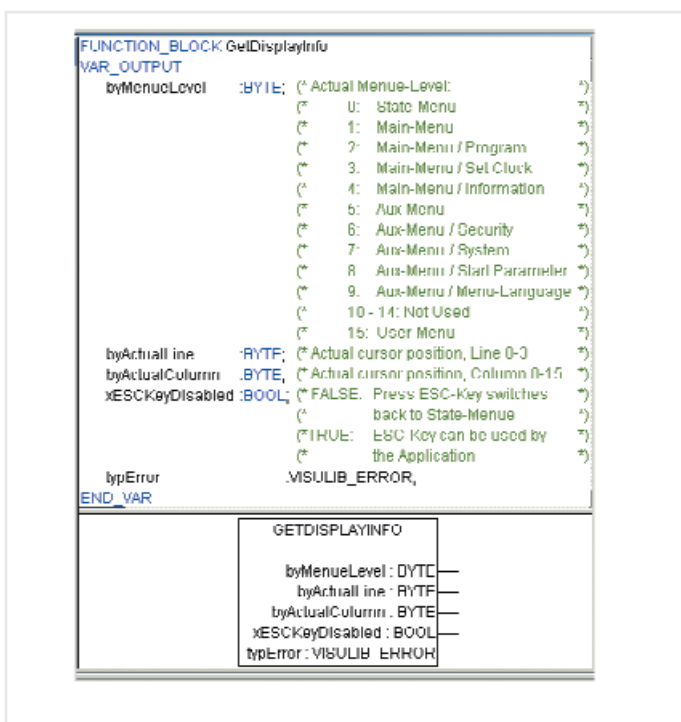


Рис. 64: Функциональный блок GetDisplayInfo

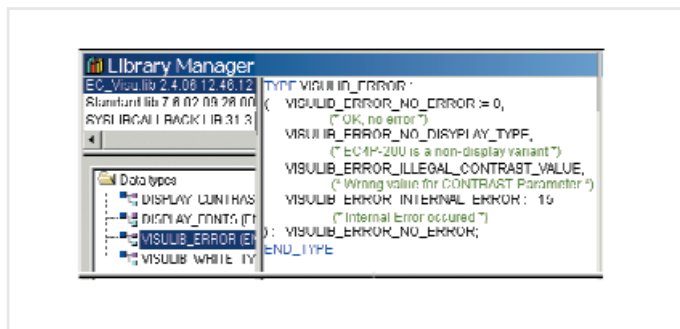


Рис. 65: ENUM VISULIB_ERROR

Прикладной Пример с GetDisplayInfo

Вы можете написать следующую программу, если кнопка P1 не должна использоваться в меню состояния:

Объявления:

```
GDI: GetDisplayInfo;
```

Программа:

```
IF GDI.byMenuLevel > 0 THEN
  IF P1 = TRUE THEN
    Q7 := TRUE;
  ELSE
    Q7 := FALSE;
  END_IF
END_IF
```

Выход Q7 будет установлен только в том случае, если меню состояния не открыто на дисплее в данный момент.

11 Установка параметров и подключение ПК → EC4-200

В ПК и в ПЛК должны быть установлены одинаковые коммуникационные параметры чтобы установилось соединение между ними. По-умолчанию устанавливаются параметры, показанные на рис. 66. Необходимо только выбрать COM...интерфейс для ПК. Никаких других установок не требуется.

→ Сообщение об ошибке означает, что установленные по умолчанию значения для ЦПУ были изменены. В этом случае, попробуйте другую скорость передачи или установите заводские настройки.

Параметры ЦПУ впоследствии могут быть определены снова (→ Рис. 67). Эти параметры можно затем ещё изменить и для ПК.

Коммуникационные параметры ПК

Можно использовать последовательные порты ПК с COM1 по COMx. Определите коммуникационные параметры в программном обеспечении.

- Выберите «Online → Communication parameters».
- Задайте порт (COM1 или COM2 интерфейс) → раздел "Изменение параметров"
- Выберите другие параметры, показанные на Рис. 66.
- Подтвердите установки кнопкой ОК.
- Подключитесь к ПЛК.

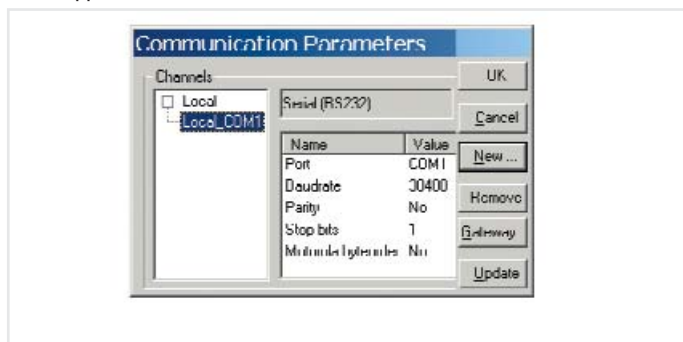


Рис. 66: Определение коммуникационных параметров ПК

Изменение параметров

Чтобы изменить параметры, такие как скорость передачи или номер порта необходимо сделать следующее:

- Двойным щелчком выберите значение, например, 38400. Поле подсвечивается серым цветом.
 - Выберите требуемое значение.
- После очередного двойного щелчка в этом поле меняется значение параметра.

Коммуникационные параметры (скорость передачи) ЦПУ

- Откройте конфигурацию ПЛК.
- Выберите ярлык "Communication".
- В выпадающем списке выберите скорость передачи "Baudrate" (например 57,600 бит/с, как показано на рис. 67).

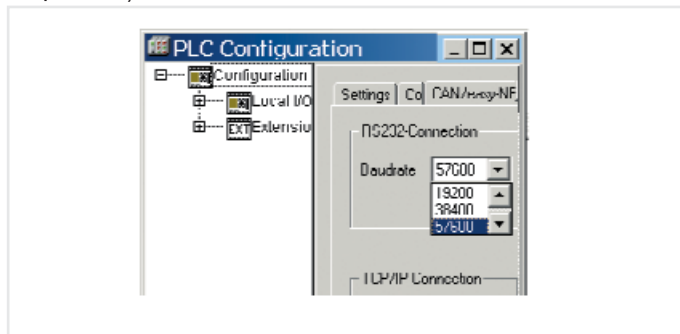


Рис. 67: Определение коммуникационных параметров ЦПУ

- Подключитесь к ПЛК (Online → Login)

Появится следующая подсказка:

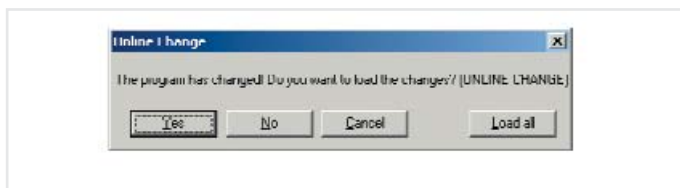


Рис. 68: Запрос на подтверждение изменения программы

- Выберите "Yes"

Программа загружена. После задержки в 2 минуты Появится ошибка связи т.к. скорость передачи ЦПУ и ПК больше не совпадают:



Рис. 69: Ошибка коммуникации

- Подтвердите сообщение кнопкой ОК.

Чтобы переподключиться к ПК нужно подстроить скорость передачи ПК снова под скорость заданную в проекте.

12 Определение системных параметров в файле STARTUP.INI

Обзор

Вы можете создать проектно зависимые системные параметры и запомнить их в модуле памяти. Здесь они содержатся в файле Startup.INI. Модуль памяти можно также установить в другие контроллеры. Контроллер примет эти параметры в процессе загрузки. Файл Startup.INI всегда создаётся со всеми параметрами контроллера (→ Таблица).

Таблица 8: Параметры в Startup.INI файле

```
Entries
COM_BAUDRATE: 4800,9600,19200,38400,57600
CAN1_BAUDRATE: 10,20,50,100,125,250,500
CAN1_NODEID: 1-127
CAN_ROUTINGID: 1-127
```

Параметры в INI файле имеют приоритет над параметрами в конфигурация ПЛК. Параметры конфигурация ПЛК не воспринимаются после загрузки программы или после загрузки загрузочного проекта.

Структура файла INI

INI файл представляет собой текстовый файл с фиксированным форматом данных. Системные параметры находятся в указанном (в квадратных скобках) разделе например [STARTUP], за параметром следует знак равно и соответствующее значение. Строка заканчивается знаком CR/LF (Возврат каретки).

```
COM_BAUDRATE = 38400 (Carriage/Return)
```

Строки, начинающиеся с точки запятой, интерпретируются ПЛК как комментарии и игнорируются.

```
; CAN_NODEID = 2
```

Вы можете изменить или создать параметры с помощью текстового редактора, если поместите модуль памяти в разъем для модуля памяти в ПК. Сначала установите модуль памяти в адаптер, который идёт с ним, и затем поместите в соответствующий разъем в ПК. Файл STARTUP.INI находится в модуле памяти в папке "MOELLER/EC4P_200/BOOTPRJ/".

Создание Startup.INI файла

При первом включении (базовое состояние) контроллер всегда работает с системными параметрами, устанавливаемыми по-умолчанию, т.е. STARTUP данные. Когда проект загружается в контроллер в базовое состояние, контроллер запускается с системными параметрами проекта.

Команда браузера "createstartupini" может использоваться для передачи текущих системных параметров в модуль памяти. Эта команда создаёт Startup.INI файл, который содержит эти данные.

Требование:

Модуль памяти должен быть установлен и отформатирован, до того как туда помещён Startup.ini файл.

Таблица 9: Пример: STARTUP.INI файла для EC4-200

```
[STARTUP]
TARGET = EC4P-200
COM_Baudrate=38400
CAN1_Baudrate=125
CAN1_NODEID=2
CAN_ROUTINGID=127
```

Невозможно переписать или изменить уже имеющийся файл командой браузера "createstartupini". Если вы всё же подадите эту команду, то появится предупреждающее сообщение. Чтобы создать новый файл, удалите сначала существующий, см. страницу 58.

Включение контроллера с установленным модулем памяти, содержащим Startup.INI файл

Когда контроллер запускается, данные из файла Startup.INI, в модуле памяти, переносятся в контроллер. Эти системные параметры становятся активными после загрузки новой программы.

Изменение параметров

Изменение параметров

Параметры сохраняются неизменными до тех пор пока вы не введёте команду браузера "removestartupini" и затем выключите и снова включите контроллер. Контроллер в этом случае начнёт работать с параметрами проекта.

Удаление Startup.INI файла

Следующие команды браузера можно использовать для доступа к модулю памяти.

- **removestartupini:**
Всегда удаляет системные параметры контроллера; Если модуль памяти установлен, файл INI также будет удалён с модуля памяти. Параметры загрузятся из проекта при следующей перезагрузке.
- **removeprojfrommmc:**
Удалить загрузочный проект и INI файл в модуле памяти. Системные параметры сохраняются в контроллере.
- **format:**
Удаляет все данные в модуле памяти, включая INI файл. Поведение Startup.ini файла в случае жёсткого сброса и команды из меню контроллера "Factory Set", а также команда браузера "factoryset" описаны в → разделе "Reset" на странице 38.

13 Программирование через сеть CANopen (Маршрутизация)

Маршрутизация означает установление "online" подключения устройства программирования (ПК) к любому (способному к маршрутизации) ПЛК в сети CAN без прямого подключения устройства программирования к целевому ПЛК. Такое подключение обеспечивает выполнение всех операций, которые можно выполнять и при прямом "online" подключении между устройством программирования и контроллером:

- Загрузку программ
- Online модификацию
- Тестирование и отладка программ
- Генерацию загрузочных проектов
- Запись файлов в ПЛК
- Чтение файлов из ПЛК.

Маршрутизация даёт преимущества, которые позволяют иметь доступ ко всем ПЛК поддерживающим маршрутизацию в сети CAN с любого ПЛК подключённого к устройству программирования.

Вы можете выбрать в проекте контроллер, к которому удобнее всего подключиться. Это позволяет легко удалённо управлять всеми контроллерами. Однако, скорость передачи в случае маршрутизированного подключения значительно медленнее чем при прямом подключении (последовательном или TCP/IP). Это приведёт к медленному обновлению элементов визуализации (переменных) или к более низкой скорости загрузки.

Требования

Для осуществления маршрутизации должны выполняться следующие требования:

- Оба ПЛК, маршрутизатор и целевой, должны поддерживать маршрутизацию.
- Оба ПЛК должны быть подключены по шине CAN.
- Оба ПЛК должны иметь одинаковую установленную скорость передачи по сети CAN.
- Подходящие для маршрутизации Node ID должны быть установлены на обоих ПЛК.

Особенности маршрутизации

Контроллер поддерживает маршрутизацию в сети CAN. Маршрутизация не требует предварительной загрузки программы пользователя (значения по умолчанию: 125 Кбод, Node ID 127). Целевой контроллер не требуется конфигурировать как CAN мастер или CAN устройство.

Можно, например, загрузить программу из ПК в EC4-200 через контроллер серии XC. В этом случае вы описываете EC4-200 (целевой контроллер) с маршрутизатором Node ID.

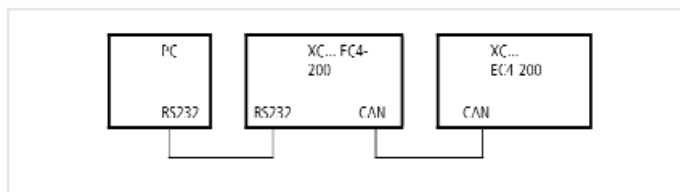


Рис. 70: Загрузка программ с использованием маршрутизации

Маршрутизация через XC200

Чтобы выполнить пересылку программы или маршрутизацию при подключении между XC200 и ПК посредством TCP/IP, необходимо установить размер блока пересылаемых данных. Размер блока (4 Кбайт или 128 Кбайт) зависит от типа пересылки (пересылка программы или маршрутизация) и от операционной системы, → Таблица 10. Таблица 10: Размер блоков для передачи данных.

Передача	Программа/файл		Маршрутизация	
	OS < V1.03.03	OS < V1.03.03	OS < V1.03.03	OS < V1.03.03
Размер блока По-умолчанию: 128 Кбайт	128 Кбайт	4/128 Кбайт	Не возможна	4 Кбайт



Внимание!

Загрузка программ с блоком размера 4 Кбайт в ПЛК с операционной системой более ранней версии, чем V1.03.03 приведёт к ошибке! Если происходит загрузка программы, на компьютере появляется индикатор выполнения, который меняется скачкообразно (примерно каждые 10 секунд).

Маршрутизации с XC200 производится, начиная с ОС версии V1.03.03.

Установка размера блока (изменение значения в реестре) объясняется ниже.

Программирование через сеть CANopen (Маршрутизация)

→ Можно изменить эти уставки только в том случае, если у вас есть права администратора на ПК (доступ к реестру)!

Изменение размера блока:

→ Закройте все приложения.

→ Закройте "gateway" сервер CoDeSys.

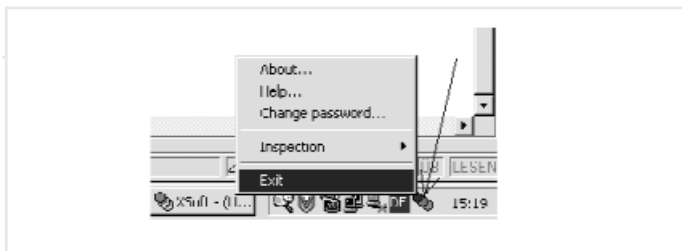


Рис. 71: Закрытие "Gateway" сервера CoDeSys

→ Измените размер блока на требуемое значение. Вызовите приложение BlockSizeEditor.exe из папки с программным обеспечением easy Soft CoDeSys и выберите размер блока.

Альтернативные опции:

Имеются следующие *.reg файлы в установочной папке, для того чтобы задавать размер блока в реестре.

BlockSizeDefault.reg	Задание размера блока (значение по-умолчанию) 20000hex = 128 Кбайт в реестре
BlockSizeRout.reg	Задание размера блока 1000hex = 4 Кбайт в реестре

Загрузочный размер блока определен в следующем ключе реестра:

Размер блока по-умолчанию 20000hex (=128 Кбайт),

```
[HKEY_LOCAL_MACHINE\SOFTWARE\3S-Smart Software Solutions GmbH\Gateway Server\Drivers\Standard\Settings\Tcp/Ip (Level 2 Route)]
```

```
"Blocksize" = dword:00020000
```

размер блока для маршрутизации 1000hex (= 4 Кбайт).

Заметки по маршрутизации

- если большие файлы пишутся в целевой ПЛК или читаются из ПЛК. Возможно, что "online" подключение, будет прервано после того как процесс пересылки завершится. Возможно повторное подключение.
- если программа с изменённым Node ID маршрутизации загружена в целевой ПЛК через ПЛК маршрутизатор, целевой ПЛК принимает изменённый Node ID маршрутизации; однако, связь в этом случае будет прервана. Переподключение с изменённым Node ID маршрутизации возможно.

- Контроллер не может быть подключён с использованием маршрутизации если он содержит программу без подходящих параметров маршрутизации (скорость передачи/Node ID).
- Возможность маршрутизации не зависит от конфигурации (мастер/устройство): целевой ПЛК который, не был конфигурирован как мастер или устройство, может быть доступен. Необходимо только назначить базовые параметры, такие как Node ID и скорость передачи, а также простую программу.

Адресация

Контроллеры на CANopen шине можно конфигурировать как мастер или устройство. Контроллерам присваивается Node ID/номер узла (адрес) так чтобы они имели уникальную идентификацию. Целевой контроллер должен быть приписан также к Node ID (маршрутизации) если требуется доступ с использованием маршрутизации. RS232 или Ethernet интерфейс может использоваться для подключения ПК и XC200.

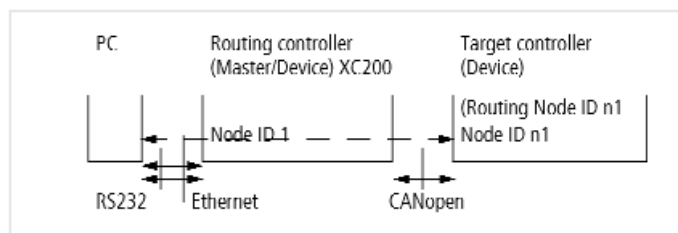


Рис. 72: Маршрутизация через XC200

На следующей диаграмме контроллер маршрутизатор подключён к ПК с использованием интерфейса RS232.

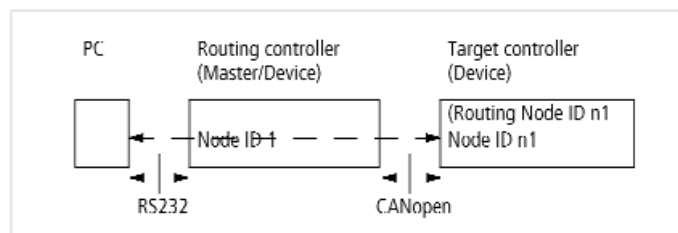


Рис. 73: Маршрутизация через XC..., EC4-200

→ Можно изменить эти уставки только в том случае, если у вас есть права администратора на ПК (доступ к реестру)!

Таблица 11: Пример установки Node ID и скорости передачи

ПЛК	Функция	Node-Id	Baud rate	→
Контроллер маршрутизации	Мастер	1	125 KB	Рис. 75
Целевой контроллер	Устройство	3	125 KB	Рис. 74

Процедура

Процедура

- Подключите ПК к ПЛК маршрутизатору.
- Выберите целевой ПЛК, с которым следует установить связь для проекта.

→ Сначала определите коммуникационные параметры для установления соединения между ПК и ПЛК, который подключён к ПК.

→ Введите целевой ID (Target ID = Node ID!) для целевого ПЛК, как показано в примере, и подключитесь.

Можно выполнить следующие функции:

- Загрузку программ
- Модификацию в процессе выполнения "online"
- Тестирование и отладку программ
- Создание загрузочного проекта
- Сохранение исходного кода.

Заметки для разработки проекта

NodeID/номер узла и скорость передачи целевого ПЛК для функции маршрутизации устанавливаются в окне "CAN/easy-Net" в конфигурации ПЛК, → Рис. 74:

→ Задайте скорость передачи в сети CANopen и Node ID/номер узла в поле "RS 232 | CAN routing settings".

Node ID и скорость передачи передаются в контроллер вместе с загрузкой проекта.

→ Маршрутизацию следует выполнять только при скорости обмена в сети CANopen по крайней мере 125 Кбит/с чтобы обеспечить быструю передачу данных.

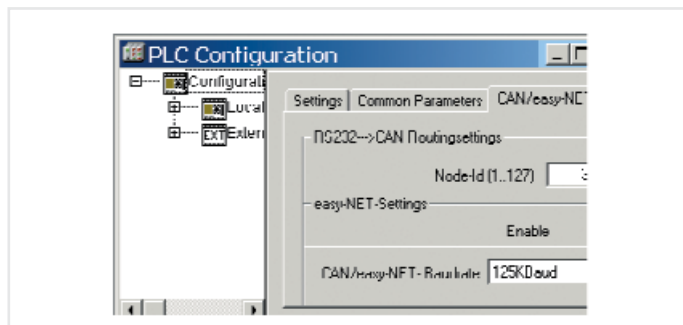


Рис. 74: Настройка параметров маршрутизации целевого контроллера EC4-200

На следующих рисунках показано, где задавать скорость передачи и Node ID для ПЛК который сконфигурирован как мастер или устройство вне зависимости от настроек маршрутизации. Настройки следует сделать, выбрав ярлык "CAN Parameters", для CanMaster в конфигурации.

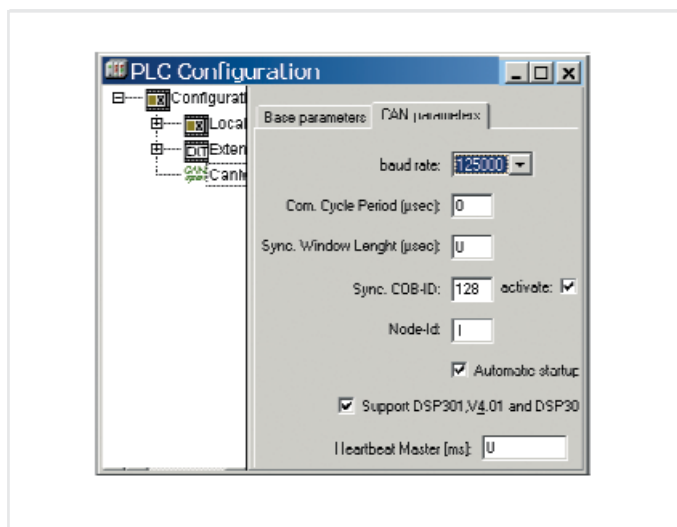


Рис. 75: Параметры для CAN мастера

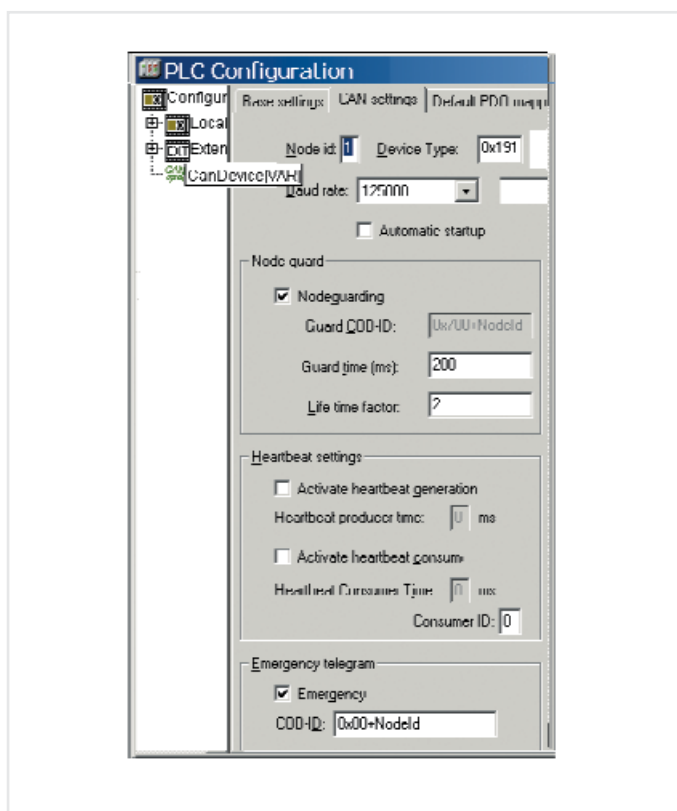


Рис. 76: Параметры для CAN устройства

Пример: Доступ к программе ПЛК

Пример: Доступ к программе ПЛК

Следующий пример демонстрирует процедура доступа к программе ПЛК.

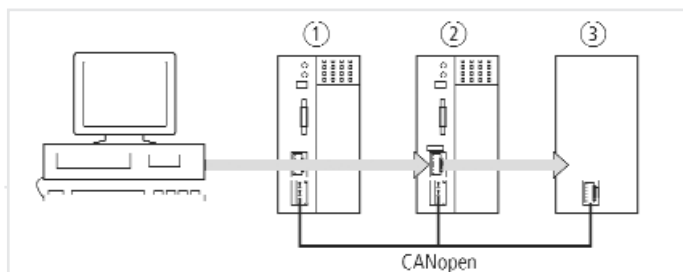


Рис. 77: Опции диагностики

- ① XC100 с Node ID 1
- ② XC200 с Node ID 2
- ③ Контроллер с Node ID 3, например, XC100, XC200, XC121, XN-PLC, EC4-200.

Вы подключили ПК к ПЛК с Node ID "2" и хотите иметь доступ к целевому ПЛК с Node ID "3".

→ Откройте проект целевого ПЛК(Node ID 3), в котором имеется программа, которую вы хотите редактировать или тестировать.

→ Сначала сконфигурируйте параметры для аппаратного подключения ПК ↔ ПЛК (Node ID 2).

→ Из "Online" меню выберите "Communication parameters"....

→ Выберите "Local" и щёлкните на кнопку "New".

Появится окно "New Channel".

→ Выберите канал в "Device field". XC200: Serial [RS232] [Level 2 Route] или TCP/IP [Level 2 Route].

→ Вы можете назначить новое имя в поле "Name", например "Rout_232".

→ Подтвердите, выбрав ОК. Вы вернётесь к начальному окну.

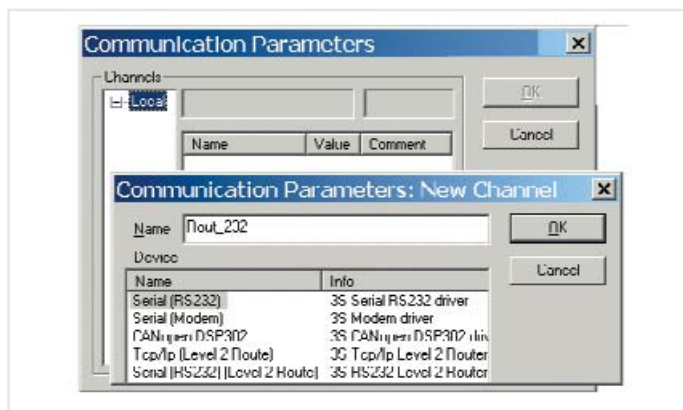


Рис. 78: Установка параметров канала. Теперь вы определили параметры аппаратного подключения между ПК и ПЛК(Node ID 2).

→ Вызовите параметры связи в "Online" меню снова и выберите ПЛК, который вы хотите программировать/тестировать.

→ Введите целевой ID, число 3 в примере. Целевой ID такой же, как и Node ID! Для ввода целевого ID выберите поле "Value" колонка, следующая к слову Target ID. Введите число 3 и подтвердите с ОК.

→ Подсоединитесь и выполните действия.

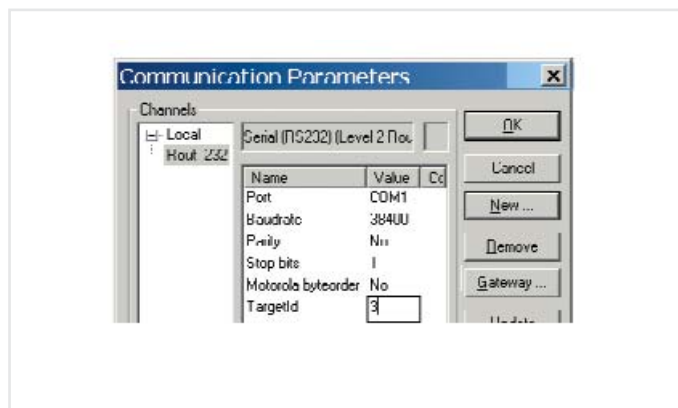


Рис. 79: Установка целевого ID целевого ПЛК

Варианты подсоединения ПЛК при маршрутизации

Следующие ПЛК поддерживают маршрутизацию:

От →	XC100	XC121	XC200	XN-PLC CANopen	EC4-200
XC100	X	X	X	X	X
XC121	X	X	X	X	X
XC200	X	X	X	X	X
XN-PLC CANopen	X	X	X	X	X
EC4-200	X	X	X	X	X

Число коммуникационных каналов

Может быть открыто несколько коммуникационных каналов, например ПК→ПЛК 2, ПК → ПЛК 3 в зависимости от ПЛК (коммуникационного канала), который подключён к ПК. Индикация состояния обоих контроллеров 2 и 3 может быть показана.

Таблица 12: Тип и число коммуникационных каналов для разных ПЛК

Каналы связи	ПЛК	max к-во каналов
TCP/IP Level2Route	XC200	5
Serial RS232 Level2Route	XC100/XC200/ XN-ПЛК	1

14 RS 232 интерфейс в прозрачном режиме (Transparent mode)

В прозрачном режиме, обмен данными между EC4-200 и терминальными устройствами (например, терминалы, принтеры, ПК, устройства измерения) происходит без преобразования данных. Для этого последовательный интерфейс RS 232 (COM1) должен быть установлен в прозрачный режим, в программе пользователя. Функции открытия и закрытия интерфейса, для приёма и передачи данных, и для установки параметров интерфейса предназначены для выполнения в прозрачном режиме. После открытия, интерфейс работает с текущими коммуникационными параметрами, которые вы можете изменить при вызове функции "SysComSetSettings".

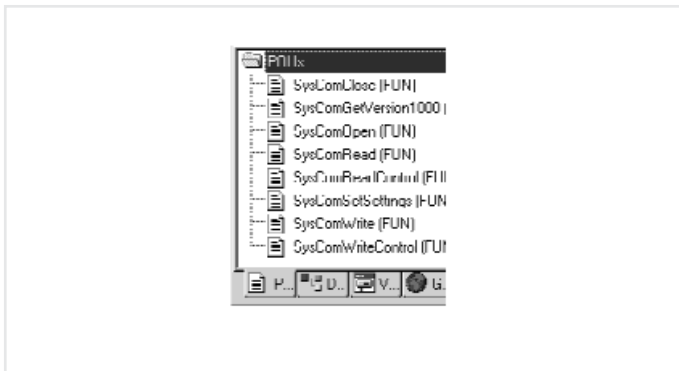


Рис. 80: Обзор функций

Функции прозрачного режима содержатся в библиотеке "EC_SysLibCom.lib". Поэтому библиотека должна быть подключена в менеджере библиотек. Описание функций содержится в руководстве "Function blocks" (AWB2786-1452GB).

→ Программирование с помощью интерфейса RS232 (COM1) не возможно, если он находится в прозрачном режиме. Прозрачный режим сначала должен быть отключён. При отключении прозрачного режима инициализируются первоначальные коммуникационные параметры. Прозрачный режим принудительно закрывается при переходе ПЛК в состояние STOP или когда выполнена функция "SysComClose".

Приложение

Сеть CAN/easy-NET

Аксессуары

- RJ45 разъём, тип: EASY-NT-RJ45 (8-контактов).

→ Готовый кабель имеет разъёмы RJ45 на обоих концах.

Таблица 13: Рекомендуемые кабели

Длина кабеля	Тип
30	EASY-NT-30
80	EASY-NT-80
150	EASY-NT-150

- Монтируемый пользователем кабель, Тип: EASY-NT-CAB (100 м 4 x 0.18 мм²).
- Обжимной инструмент для RJ45 разъёма, Тип: EASY-RJ45-TOOL.
- Терминальный резистор шины, Тип: EASY-NT-R RJ45 разъём с интегрированным терминальным резистором шины 120 Ом.

Длина кабеля и сечение

Для правильной работы сети длина кабеля, сечение и сопротивление кабеля должны соответствовать данным указанным в следующей таблице.

Длина кабеля м	Сопротивление Кабеля мОм/м	Сечение мм ²	AWG
до 40	≤ 140	0,13	26
до 175	≤ 70	0.25 - 0.34	23, 22
до 250	≤ 60	0.34 - 0.5	22, 21, 20
до 400	≤ 40	0.5 - 0.6	20, 19
до 600	≤ 26	0.75 - 0.8	18
до 1000	≤ 16	1.5	16

Волновое сопротивление кабелей должно быть равным 120 Ом.

→ Более подробная информация о длине кабеля в сетях CAN представлена в стандарте ISO 11898.

Расчёт длины для известного сопротивления кабеля

Если известно удельное сопротивление кабеля (сопротивление на единицу длины R' в единицах Ом/м), полное сопротивление кабеля R_L не должно превышать следующие значения. R_L зависит от выбранной скорости обмена:

Скорость передачи	Скорость передачи R_L , Ом
10 ... 125	≤ 30
250	≤ 25
500	≤ 12

l_{max} = максимальная длина кабеля в м
 R_L = общее сопротивление кабеля в Ом
 R' = сопротивление кабеля на единицу длины в Ом/м

$$l_{max} = R_L / R'$$

Расчёт сечения для известной длины кабеля

Минимальное сечение определяется для известной максимальной длины сети.

l = длина кабеля в м

S_{min} = минимальное сечение кабеля в мм²

ρ_{Cu} = типичное сопротивление для медного проводника

$$0.018 \text{ Ом}\cdot\text{мм}^2/\text{м}$$

$$S_{min} = l \times \rho_{Cu} / 12,4$$

→ Если расчётные данные не соответствуют стандартному сечению, выберите следующее по величине стандартное сечение.

Расчёт длины при известном сечении кабеля

Максимальная длина кабеля для известного сечения рассчитывается следующим образом:

l = длина кабеля в м

S = сечение кабеля в мм²

ρ_{Cu} = типичное сопротивление для медного проводника

$$0.018 \text{ Ом}\cdot\text{мм}^2/\text{м}$$

$$l_{max} = S \times 12,4 / \rho_{Cu}$$

Приложение

Пример программы для пуска и останова (START/STOP) ПЛК с использованием внешнего выключателя

Библиотека SysLibPlcCtrl.lib содержит функцию SysStartPlcProgram, которая требуется для запуска, и функцию SysStopPlcProgram, которая требуется для останова. В этом случае поведение при включении контроллера должно быть установлено в WARMSTART, в ПЛК конфигураторе: <Other Parameters → Settings>!

Функция

Программная секция "StartPrgr", которая вызывается один раз, при каждом запуске ПЛК, должна быть зарегистрирована как функция "FuncCalledWhenPlcIsInStop" для события "event": "EVENT_TASKCODE_NOT_CALLED". Эта регистрация обеспечивает вызов функции FuncCalledWhenPlcIsInStop по событию "EVENT_TASKCODE_NOT_CALLED" если ПЛК в состоянии STOP. Функция "StartStopFunction" используется для мониторинга состояния входа и вызова функции для пуска или останова ПЛК, если изменилось состояние. Так как POU "StartPrgr" вызывается только один раз, у неё нет выходных и входных параметров. Программы пользователя следует создавать в виде отдельных POU.

→ Активируйте системное событие "Start" и имя вызываемой программы "POU Startprg".

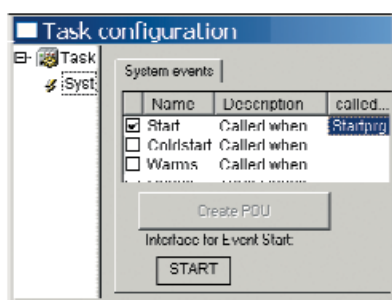


Рис. 81: Активация системных событий

→ Откройте новую POU с именем "Startprg" в папке программ и запрограммируйте функцию "SysCallbackRegister", которая "представляет" Start/Stop функции для операционной системы.

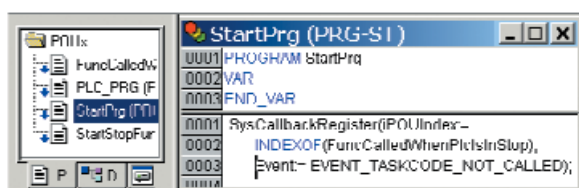


Рис. 82: Функция "Startprg"

→ Объявите следующие глобальные переменные.

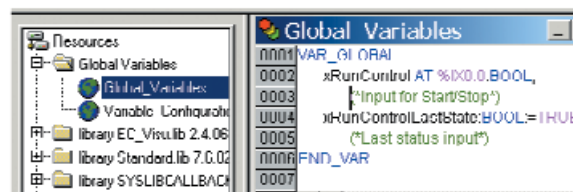


Рис. 83: Объявление глобальных переменных

→ Введите программу для PLC_PRG как показано на рис. 84.

Важно, чтобы программа пользователя и вызываемая POU были введены, как показано на Рис. 84

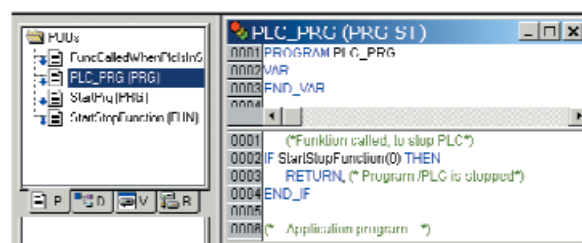


Рис. 84: Сканирование START/STOP

→ Введите функцию "FuncCalledWhenPlcIsInStop" и "StartStopFunction".

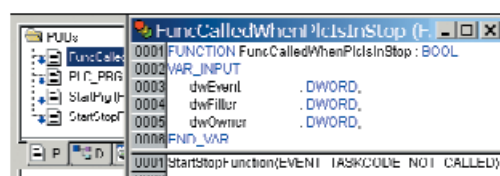


Рис. 85: Вызов функции FuncCalledWhenPlcIsInStop

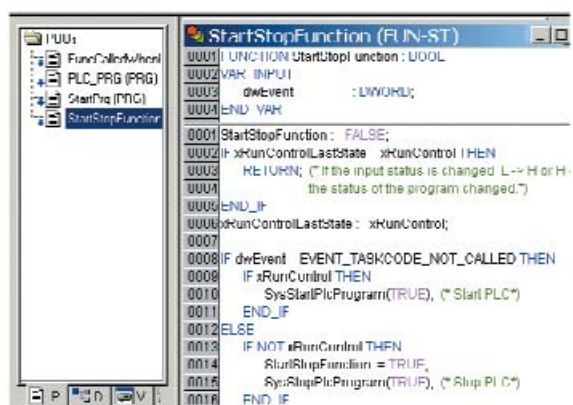


Рис. 86: Функция, которая контролирует вход

Размеры и вес

Размеры и вес

Размеры W x H x D	Тип
[мм] с адаптером для MMC	107.5 x 90 x 72 107.5 x 90 x 79
[дюймы] с адаптером для MMC	4.23 x 3.54 x 2.84 4.23 x 3.54 x 3.11
Ширина в модулях (SU)	6
Вес	
[Гр]	320
[фунт]	0,705
Монтаж	Установка на монтажную рейку DIN 50022, 35 мм или установка под винт с 3 ZB4-101-GF1 установочными кронштейнами

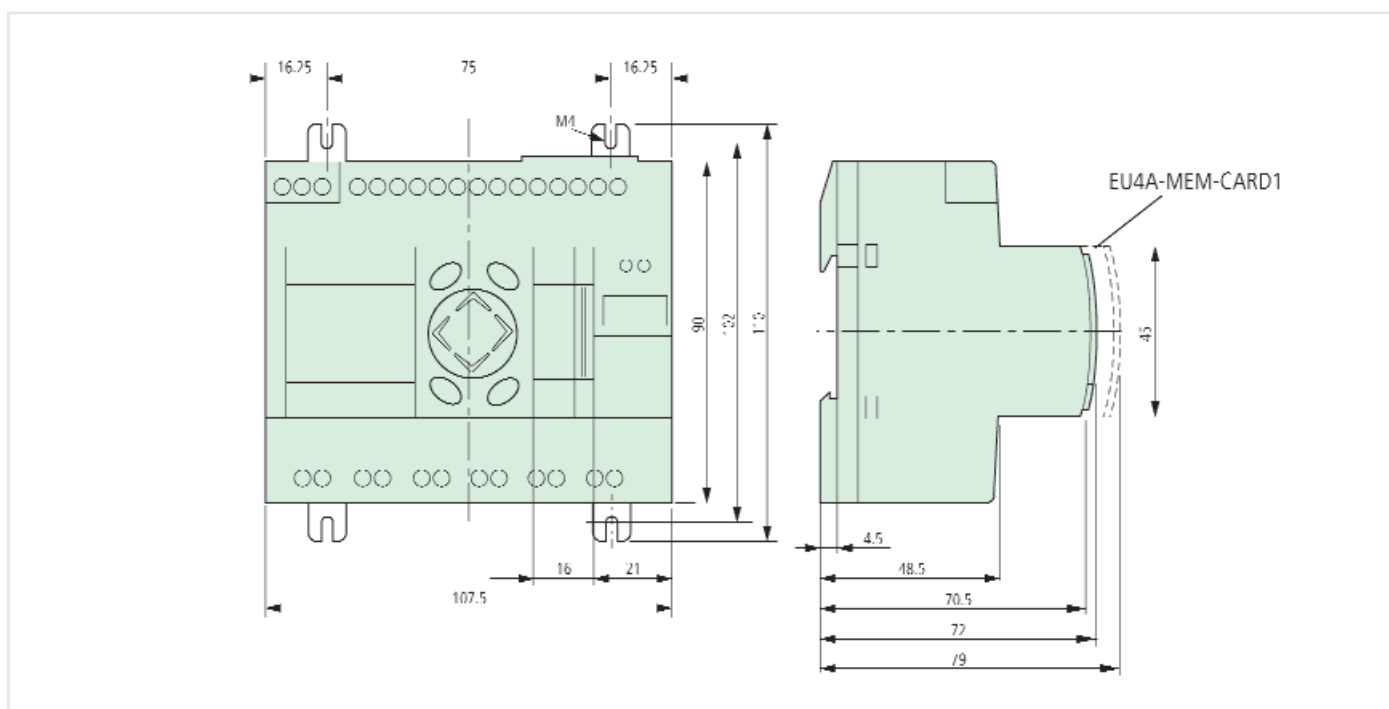


Рис. 87: Размеры в мм

Таблица 14: Соответствующие размеры в дюймах

мм	дюймы	мм	дюймы
4,5	0,177	79	3,11
16,25	0,64	90	3,54
48,5	1,91	102	4,01
70,5	2,78	107,5	4,23
72	2,83	110	4,33
75	2,95		

Приложение

Технические данные		
Климатические условия (Холодные в соответствии с IEC 60068-2-1, Жаркие в соответствии с IEC 60068-2-2)		
Температура окружающей среды. Устанавливается горизонтально/вертикально	°C, (°F)	-25 до +55, (-13 до +131)
Конденсация		Предотвратить конденсацию подходящими средствами
LCD дисплей (надёжное чтение)	°C, (°F)	0 до +55, (-32 до +131)
Температура хранения/перевозки	°C, (°F)	-40 до +70, (-40 до +158)
Относительная влажность (IEC 60068-2-30), без конденсата	%	5 до 95
Давление воздуха (рабочее)	hPa	795 до 1080
Внешние механические условия		
Степень защиты (IEC/EN 60529)		IP20
Вибрация (IEC/EN 60068-2-6)		
Постоянная амплитуда 3.5 мм	Гц	5 до 9
Постоянное ускорение, 1 g	Гц	9 до 150
Удар (IEC/EN 60068-2-27) Синусоидальный 15 g/11 мс	удары	18
Падение (IEC/EN 60068-2-31)	Высота падения мм	50
Свободное падение, в упаковке (IEC/EN 60068-2-32)	м	1
Монтажное положение		горизонтальное и вертикальное
Электромагнитная совместимость (EMC)		
Электростатический разряд (ESD), (IEC/EN 61000-4-2, уровень жёсткости 3)		
Разряд в воздухе	Кв	8
Контактный разряд	Кв	6
Электромагнитные поля (RFI), (IEC/EN 61000-4-3)	В/м	10
Подавление радио помех Предельное значение класса		EN 55011, EN 55022 Класс B
Кратковременный разряд (IEC/EN 61000-4-4, уровень жёсткости 3)		
Питающий провод	кВ	2
Сигнальный провод	кВ	2
Скачок (IEC/EN 61000-4-5, степень жёсткости 2)	кВ	0.5 симметрический 1 асимметрический
Стойкость к наводкам (IEC/EN61000-4-6)	V	10
Сопротивление изоляции		
Стойкость магнитным наводкам и расстояние		EN 50178
Диэлектрическая устойчивость		EN 50178
Категория перенапряжения/степень загрязнения		II/2

Технические данные

Инструменты и сечение кабеля		
Жёсткий, минимум и максимум	mm ²	0.2 до 4
	AWG	22 до 12
Гибкий с изоляцией, минимум и максимум	mm ²	0.2 до 2.5
	AWG	22 до 12
Заводской монтаж	AWG	30
Плоская отвёртка, ширина	мм	3.5 x 0.8
	дюйм	0.14 x 0.03
Затяжной момент	Нм	0.6
ЦПУ		
Спецификации памяти		
Программный код	Кбайт	256
Данные программы	Кбайт	14 сегментов по 16 КВ каждый
Маркер/Вход/Выход/Сохраняемые данные	Кбайт	16/4/4/8
Время цикла для 1 к инструкций		< 0,3
Поддержка/Точность часов реального времени		
Поддержка батареи часов реального времени		<p>1) 1 время поддержания в часах 2) 2 эксплуатационный срок в годах</p>
Точность часов реального времени		
В день	с/день	± 5
В год	час/год	± 0,5
Интерфейсы		
Интерфейс программирования (RS232)		
без контрольных линий		
ПЛК порт		COM1
Электрическая изоляция		Нет
Разъём подключения		RJ45, 8-линий
Режим программирования		
Скорость передачи данных		4.8, 9.6, 19.2, 38.4, 57.6
Формат данных		8 бит данных, без чётности, 1 стоповый бит
Прозрачный режим		
Скорость передачи данных		0.3, 0.6, 1.2, 2.4, 4.8, 9.6, 19.2, 38.4, 57.6
Формат данных		8E1, 801, 8N1, 8N2, 7E2, 7O2, 7N2, 7E1
Число переданных байтов в блоке		190
Число принятых байтов в блоке		190

Приложение

CAN(open)/easy-NET		
Скорость передачи данных	Кбит/с	10, 20, 50, 100, 125, 250, 500 По-умолчанию: 125
Потенциальная развязка от входов/выходов/источника питания		Есть
Терминальный резистор шины		EASY-NT-R вилка (включая терминальный резистор 120 Ом)
Подключение		2 x RJ45, 8линий
CANopen рабочий режим		
Макс. число станций.		126
PDO тип		асинхронный, циклический, ациклический
Профиль устройства		в соответствии с DS301V4
Источник питания		
Номинальное напряжение		
Номинальное значение	V DC, (%)	24, (-15, +20)
Допустимый диапазон	V DC	20.4 до 28.8
Остаточное напряжение	%	< 5
Входной ток при 24 V DC, номинальный	mA	140
Провалы напряжения, IEC/EN 61131-2	м	10
Потеря мощности при 24 V DC, номинальный	W	3,4
Входы		
Дискретный входы		
Число		12
Входы, которые можно использоваться для аналоговых сигналов		I 7, 8, 11, 12
Входы, которые можно использоваться для импульсных сигналов (Высокоскоростные счётчики)		I 1, 2, 3, 4
Входы для генерации прерываний		I 1,2,3,4
Индикация состояния		LCD дисплей
Электрическая изоляция		
от источника питания, ПК интерфейса		Нет
между ними		Нет
между выходами, и CAN интерфейсом		Есть
Номинальное напряжение		
Номинальное значение	V DC	24
При сигнале "0"		
I1 до I6 и I9 до I10	V DC	< 5
I7, I8, I11, I12	V DC	< 8
При сигнале "1"		
I1 до I6 и I9 до I10	V DC	> 15
I7, I8, I11, I12	V DC	> 8
Входной ток для сигнала "1" (при 24 V DC)		
I1 до I6, I9 до I10	mA	3,3
I7, I8, I11, I12	mA	2,2



Технические данные

Время задержки для перехода от "0" к "1"		
I1 до I4	мин	0,02
I5 до I12	мин	0,25
Время задержки для перехода от "1" до "0"		
I1 до I4 I	мин	0,02
5 до I12	мин	0,25
Длина кабеля (с экраном)	м	100
Дополнительные функции входов		
Входы для аналоговых сигналов		
Количество		8 (I7, I8, I11, I12)
Диапазон значения сигнала	V DC	от 0 до 10
Разрешение (аналоговое значение)	V	0,01
Разрешение (цифровое, в разрядах)	Бит	10
	Значение	от 0 до 1023
Входное сопротивление	кОм	11,2
Точность текущего значения		
Два устройства	%	± 3
В одном устройстве	%	± 2
Входной ток	мА	< 1
Длина кабеля (с экраном)	м	30
Входы для высокоскоростных счётчиков		
Количество/значение	Бит	2 x 16 бит (I1,I2)
	Бит	1 x 32 бит (I1)
Максимальная частота	кГц	50
Выбор направления счёта в ПО		увеличение/уменьшение
Длина кабеля (с экраном)	м	20
Форма импульса		Прямоугольная
Коэффициент заполнения		1:1
Инкрементный счётчик		
Количество		1
Диапазон	Бит	32 Бит
Максимальная частота	кГц	40
Длина кабеля (с экраном)	м	20
Форма импульса		Прямоугольная
Входы счётчиков		I1,I2 = Счётчик вход
		I3 = Опорный импульс
		I4 = Контрольное окно
Смещение сигнала		90°
Коэффициент заполнения		1:1
Входы для генерации прерываний		
Максимальная частота	кГц	3

Приложение

Релейные выходы-		
Число выходов		6
Параллельное включение выходов для увеличения мощности		Не допустимо
Защитита выходных реле		
Миниатюрный автоматический выключатель B16	A	16
или предохранитель (медленно действующий)	A	8
Электрическая изоляция		
Защитная изоляция	V AC	300
Базовая изоляция	V AC	600
Механический срок жизни	Операций коммутации	10 x 10 ⁶
Контакты реле		
Номинальный темп. ток	A	8
Рекомендовано для нагрузки при 12 V AC/DC	mA	> 500
Защита от короткого замыкания $\cos \varphi = 1$ Характеристика B (B16) при 600 A	A	16
Защита от короткого замыкания $\cos \varphi = 0.5$ до 0.7 Характеристика B (B16) при 900 A	A	16
Номинальное напряжение изоляции U_i		
Номинальное рабочее напряжение U_e	V AC	250
Защитная изоляция в соответствии с EN 50178 между катушкой и контактом	V AC	300
Защитная изоляция в соответствии с EN 50178 между двумя контактами	V AC	300
Коммутационная способность включения, IEC 60947		
AC-15 250 V AC, 3 A (600 Опер/час)	Коммутаций	300 000
DC-13 L/R F 150 мс 24 V DC, 1 A (500 Опер/час)	Коммутаций	200 000
Нагрузка ламп накаливания		
1000 W 230/240 V AC	Коммутаций	25000
500 W 115/120 V AC	Коммутаций	25000
Нагрузка ламп дневного света, 10 x 58 W at 230/240 V AC		
Флуоресцентные лампы		
- с балластом		
- с обычной компенсацией	Коммутаций	25000
- без компенсации		

Технические данные

Частота переключения реле		
Механических операций	Коммутаций	10 млн. (10^7)
Частота механических коммутаций	Гц	10
Резистивная ламповая нагрузка	Гц	2
Индуктивная нагрузка	Гц	0,5
Транзисторные выходы		
Число выходов		8
Номинальное напряжение U_e	V DC	24
Допустимый диапазон	V DC	20.4 до 28.8
Остаточные колебания	%	< 5
Потребляемый ток		
При "0" сигнал, номинальный/максимальный	мА	18/32
При "1" сигнал, номинальный /максимальный	мА	24/44
Защита от обратной полярности		Есть
 Внимание! Подключение выходов к источнику питания с обратной полярностью приводит к короткому замыканию.		
Электрическая изоляция		Есть
Номинальный ток I_e при "1" сигнале, максимальный	А	0,5
Ламповая нагрузка без R_V	Вт	5
Остаточный ток на канал при "0" сигнале	мА	< 0,1
Максимальное выходное напряжение		
При сигнале "0" с внешней нагрузкой, 10 мОм	V	2,5
При сигнале "1", $I_e = 0.5$ А		$U = U_e - 1$ V
Защита от короткого замыкания (температурная) Группа Q1 до Q4 / Группа Q5 до Q8, оценивается диагностическими входами I16 (Q1 до Q4), I17 (Q5 до Q8)		Есть
 Внимание! Установите выходную группу в программе в "0" сигнал чтобы предотвратить выход от перегрузки.		
Ток короткого замыкания для R_a F 10 мОм (в зависимости от числа каналов и их нагрузки)	А	$0,7 < I_e < 2$
Максимальный ток короткого замыкания	А	16
Пиковый ток короткого замыкания	А	32
Температурная отсечка		Есть
Максимальная частота переключения при постоянной резистивной нагрузке $R_L = 100$ кОм (в зависимости от программы и нагрузки)	Коммутаций/час	40 000

Приложение

Параллельное подключение выходов с резистивной нагрузкой; индуктивная нагрузка с внешней гасящей цепью (→ раздел "Подключение транзисторных выходов", страница 22); комбинации внутри группы	Да
Группа 1: Q1 до Q4 Группа 2: Q5 до Q8	
Максимальное число выходов	4
Общий максимальный ток	A 2
Внимание! Выходы, включаемые параллельно, должны включаться одновременно и на одну и то же время.	
Индикация состояния выходов	LCD дисплей

Индуктивная нагрузка **без внешних цепей подавления**

Общее положение: $T_{0,95}$ = время в миллисекундах до 95 %

От достижения постоянного тока

$$T_{0,95} \approx 3 \times T_{0,65} = 3 \times L/R$$

Использование в группах Q1 до Q4, Q5 до Q8

$T_{0,95} = 1$ мс $R = 48 \Omega$ $L = 16$ мН	Фактор использования группы $g =$ Фактор относительного использования Макс. частота коммутации % $f = 0.5$ Hz Макс. фактор использования DF = 50 %	0,25 100 1500
DC13 $T_{0,95} = 72$ мс $R = 48 \Omega$ $L = 1,15$ Н	Фактор использования $g =$ Фактор относительного использования % Макс. частота коммутации коммутаций/час $f = 0.5$ Hz Макс. фактор использования DF = 50 %	0,25 100 1500
Другая индуктивная нагрузка:		
$T_{0,95} = 15$ мс $R = 48 \Omega$ $L = 0,24$ Н	Фактор использования $g =$ Фактор относительного использования % Макс. частота коммутации коммутаций/час $f = 0.5$ Hz Макс. фактор использования DF = 50 %	0,25 100 1500
Индуктивная нагрузка с внешней гасящей цепью для каждой нагрузки (→ раздел "Подключение транзисторных выходов", страница 22)		
	Фактор использования $g =$ Фактор относительного использования % Макс. частота коммутации коммутаций/час Макс. фактор использования	1 100 В зависимости от гасящей цепи

Алфавитный указатель

А	Адресация, ПЛК в сети CANopen	60	К	Кабель, длина, сечение.	65
	Активация начального значения	39		Кабеля защита	17
	Аналоговые входы, подключение.	18		Каналы связи	62
Б	Базовые установки.	32		Клавиатура	25
	Батарея, время сохранения	12		Кнопки на панели, входы	10
	Бесперебойный источник питания.	37		Команда браузера canload	50
	Библиотеки			Коммуникационные параметры	55
	CANUser.lib, CANUser_Master.lib.	5		Короткое замыкание	22
	SysLibRTC	12		Курсор дисплея	25
	XC121_SysLibCom.lib	63	М	Маршрутизация, требования	59
	XC121_Util.lib.	43, 45, 52		Меню	
	XC121_Visu.lib.	52		Смена языка	31
	Блок передачи данных	59		Ввод значений	25
	Буфер батареи	37		Руководство	25
В	Время задержки	43		Структура меню	27
	Высокоскоростные счётчики, входы	10		Модуль памяти	11
	Выбор системного меню.	26		Мониторинг короткого замыкания	10
	Выходы.	10		ММС	11
	Входы.	9		Мониторинг цикла выполнения	38
Г	Генерация/перенос загрузочного проекта	46	О	Операционная система, обновление	35
	Главное меню			Останов	37
	Обзор.	27		Отладка	39
	Выбор	26		Отключение питания	37
Д	Датчик (0-20 мА) подключение	19	П	Параметры CAN устройства.	61
	Датчик температуры, подключение	19		Параметры CAN мастера	61
	Диагностические входы	10		Пароль	
	Диагностические опции	62		Активация	29
	Дискретные входы, подключение	18		Изменение	30
	Доступ к данным на ММС	11		Удаление	30
З	Загрузка операционной системы	47		Утрата	30
	Загрузка / выгрузка операционной системы	47		Неверный	30
	Загрузочный проект	35		Удаление защиты	30
И	Индикация состояния	26, 39		Начальная установка	29
	Индикация состояния LED.	11		Перегрузки	22
	Инжиниринг	17, 25		Переменные	
	Инкрементальный счётчик	40		Поведение после сброса	39
	Интерфейс для программирования с ПК	12		Поведение при запуске	37
	Интерфейс			ПЛК браузер	49
	Определение коммуникационных			Поведение при подаче питания	35, 57
	параметров	55		Подключение	
	с ПК	12		20 мА датчик	19
	Источники прерываний	46		Аналоговые входы	18
	Источник питания отключение/сбой	37		Дискретные входы	18
	Источник импульсов	20		Частота передачи	20
				Высокоскоростные счётчики.	20
				Энкодер	20
				NET сеть	65
				Датчики приближения	18
				Источник импульсов	20

Алфавитный указатель

	Кнопки, переключатели	18		CAN_BUSLOAD	52
	Релейные выходы	21		DisableInterrupt	45
	Потенциометр уставки	18		EnableInterrupt	45
	Датчик температуры	19		FileOpen	11
	Транзисторные выходы	22		FileRead	11
	Подключение ПЛК-ПК	12		GetDisplayInfo	10,53
	Подключение питания	17		SetBacklit	52
	Подключение ПК-ХН-ПЛК	55		SetContrast	52
	Подключение TCP/IP (для маршрутизации)	59		TimerInterruptEnable	43
	Потенциометр уставки, подключение	18		Функциональные блоки	51
	Пошаговый режим	39		Функции кнопок, Входы	10
	Поведение при включении	35, 57			
	Поведение при включении, установки в XSoft	37	У	Универсальный интерфейс	12
	Прерывание по времени	43		Установка библиотеки	51
	Прозрачный режим	12, 63		Установка	
	Программное обеспечение	7		на монтажную плату	15
	Процедура	61		на монтажную рейку	15
	Пуск	37		Установка параметров канала	62
	Прерывания	45		Установка подсветки LCD	31
	Прикладные программы	44		Установка контрастности LCD	31
	Принудительная установка	39		Установка поведения при включении	31
	Программы обработки	38		Установка системных параметров	57
	Прозрачный режим	63		Установка времени	31
				Установка дня недели	31
Р	Релейные выходы, подключение	21	Х	XSoft	39
	Размер памяти	35	Ц	Целевой ID	61
С	Самопроверка системы	35	Ч	Часы реального времени	12
	Сброс	38	Э	Энкодер	20
	Сеть, подключение	65			
	Сетевой кабель	65			
	Сеть, число узлов сети	60			
	Сетевой адрес, Node-Id	60			
	Сервер шлюза CoDeSys	60			
	Системное время, сохранение	12			
	Системные события	38, 42			
	Системное время	38			
	Скорость передачи, установка/изменение	55			
	Сохраняемые переменные	37			
	Счётчик				
	16-бит	40			
	32-бит	39			
	Счётчик высокоскоростной	20			
	Счетчик с прерыванием	43			
Т	Точки останова	39			
	Транзисторные выходы, подключение	22			
У	Установка параметров для маршрутизации	61			
Ф	Функции	51			