

Информация об изделии

Защита, коммутация и обмен данными с автоматическими выключателями NZM и PMC

Силовые автоматические выключатели NZM1, NZM2, NZM3, NZM4 до 1600 А

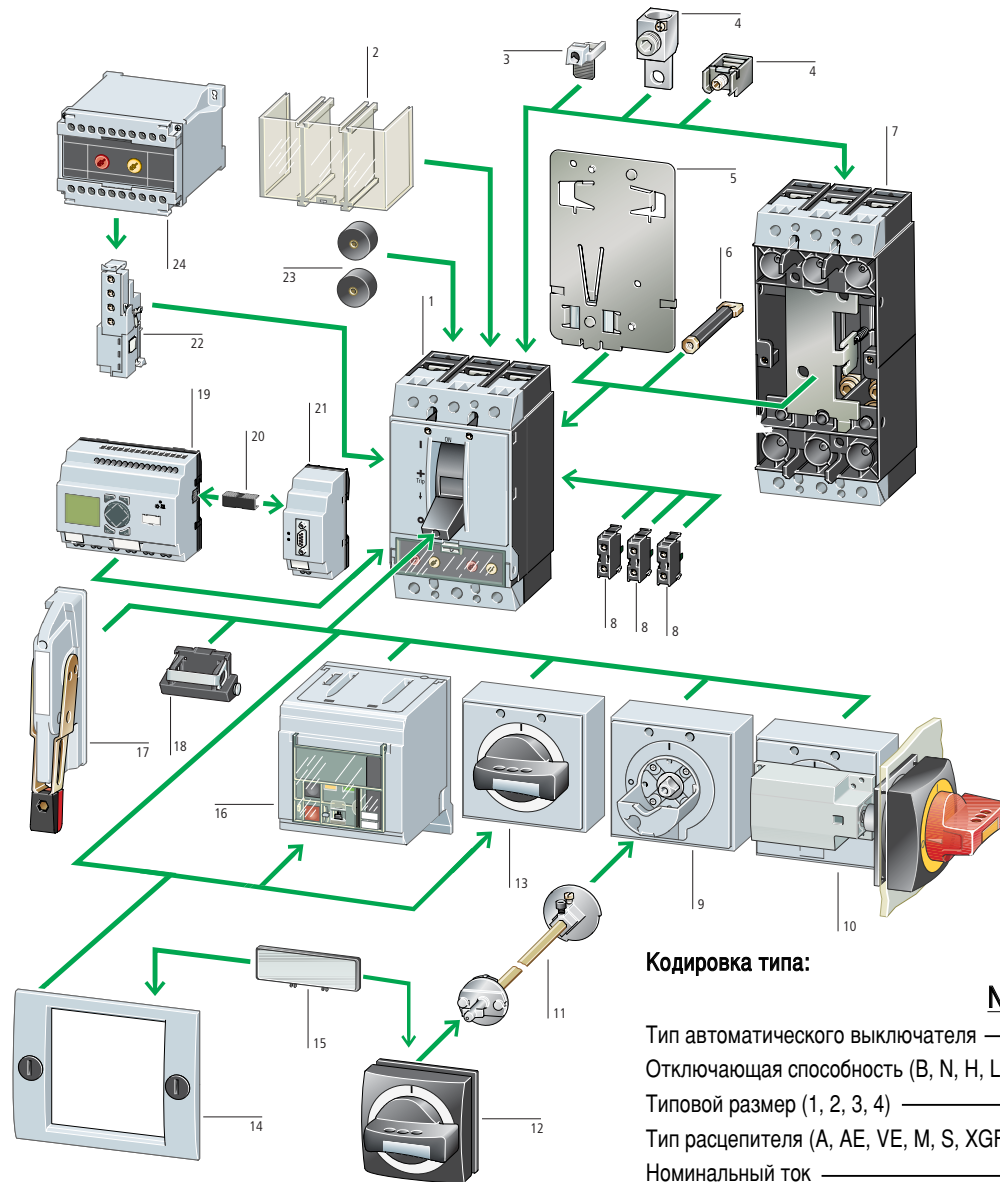
Силовые автоматические выключатели PMC1, PMC2, PMC3 до 630 А

Силовые выключатели PN, N, PSC



MOELLER 

Think future. Switch to green.



Кодировка типа:

NZM N 3-AE 630
 Тип автоматического выключателя
 Отключающая способность (B, N, H, L)
 Типовой размер (1, 2, 3, 4)
 Тип расцепителя (A, AE, VE, M, S, XGFI)
 Номинальный ток

PMC 3-630 / 3
 Тип автоматического выключателя
 Типовой размер (1, 2, 3)
 Номинальный ток
 Количество полюсов

Автоматические выключатели PMC в типовых размерах 1, 2 и 3 до 630 А являются экономичным вариантом автоматических выключателей NZM. За вполне приемлемую цену предлагают оптимальное решение для бытового и промышленного применения.

Название	Тип	Для приборов		Название	Тип	Для приборов	
		NZM	PMC ^{*)}			NZM	PMC ^{*)}
1. основной прибор	NZM / PMC	•	•	13. поворотный привод с ручкой	NZM...-XD...	•	•
2. крышка зажимов	NZM..-XKSA	•	•	14. защитная рамка	NZM..-XBR	•	•
3. зажимы для управляющих цепей	NZM..-XKS	•	•	15. предупредительная табличка	ZFS...	•	•
4. присоединительные и туннельные зажимы	NZM..-XKA/XKC	•	•	16. электропривод	NZM..-XR	•	•
5. монтажное основание	NZM..-XC	•	•	17. ручка бокового рычага	NZM..-XD	•	•
6. зажимы для заднего присоединения	NZM..-XKR	•	•	18. блок запирания автом. выключателя	NZM..-XKAV	•	•
7. корзина втычного / выдвигаемого исполнения	NZM..-XCSVS/XAV	•	•	19. модуль обмена данными	NZM..-XDMI612	•	•
8. сигнальные контакты	M22-K10/K01	•	•	20. LINK-шина для соединения модуля DMI	EASY-LINK-DS	•	•
9. поворотный провод для дверной ручки	NZM..-XDTV	•	•	21. интерфейс Profibus	NZM..-XDMI-PP	•	•
10. поворотный привод для бокового управления	NZM...-XS...	•	•	22. распределитель (пониженного напряж. / шунтовый)	NZM..-XU/XA	•	•
11. удлинительная ось	NZM..-XV	•	•	23. дистанционные подкладки	NZM..-XAB	•	•
12. управляющая ручка на дверь	NZM..-XT...	•	•	24. блок задержки	UVU-NZM	•	•

^{*)} принадлежности для автом. выключателей PMC и выключателей нагрузки PSC

Автоматические выключатели NZM и PMC - идеальная комбинация проверенных и инновационных решений

Независимые расцепители

Каждый из силовых выключателей четырёх типовых размеров может быть оснащён различными типами расцепителей и по желанию, возможно, выбрать термомангнитные или электронные расцепители. Подбором расцепителей можно реализовать практически любой способ защиты электрического оборудования.



Защита цепей расцепители NZM...-A..., NZM...-AE...



Силовые автоматические выключатели NZM и PMC, оснащенные расцепителями для защиты цепей, на практике используются чаще всего. Они защищают комплектные системы на всех уровнях - от главного распределительного щита до самого электропотребителя.

NZM	PMC
•	•



Защита генераторов расцепители NZM...-VE...



У генераторов относительно высокий внутренний импеданс и поэтому при неисправности, они не способны создать высокий ток короткого замыкания (макс. 2 - 6 крат номинального тока).

NZM	PMC
•	



Защита двигателей расцепители NZM...-M..., NZM...-S...



Расцепители короткого замыкания приборов NZM...-M..., NZM...-S... могут быть настроены на 12 ... 14 крат номинального тока. Надёжная защита двигателей обеспечена для токов от 32 А до 1400 А.

NZM	PMC
•	



Защита при возникновении тока утечки расцепители NZM2-4-XGFI..



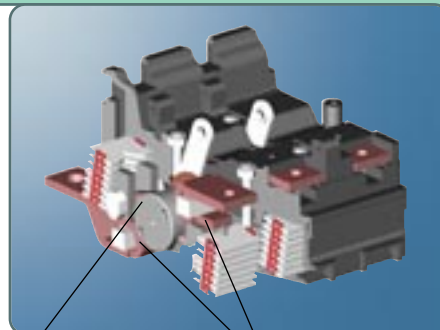
При комбинации автоматического выключателя и дифференциального расцепителя получим устройство защитного отключения. При настройке значения $I_{\Delta n} = 30 \text{ mA}$ обеспечена дополнительная защита людей так же и при прямом прикосновении к фазному проводу.

NZM	PMC
•	

Поворотная система контактов - решение для больших мощностей

Коммутационная система с вращательным механизмом значительно ускоряет отключение тока короткого замыкания, потому что ток отключается в двух точках и, следовательно, повышается скорость размыкания контактов в два раза. Преимуществом конструктивного решения механизма расцепления силовых контактов, является использование воздействия динамических сил токов короткого замыкания, что обеспечивает уменьшение времени размыкания контактов. Выше приведенная конфигурация гарантирует существенное ограничение тока короткого замыкания еще раньше, чем он достигнет своего максимального значения. В этом случае речь идёт об ограничивающих свойствах автом. выключателя.

Подключив два ограничивающих автоматического выключателя друг за другом, получим возможность так называемого каскадирования, когда более мощный вводной автом. выключатель (напр., NZM2, PMC2) помогает справиться с отключением тока короткого замыкания автом. выключателю на отходящей линии с более низкой отключающей способностью (напр., FAZ, PL7). Таким образом, можно проектировать экономичные решения в цепях, где предполагаемый ток короткого замыкания может превышать отключающую способность выходного автоматического выключателя.



Поворотная система подвижных контактов

Пара фиксированных контактов

Каскадирование автоматических выключателей

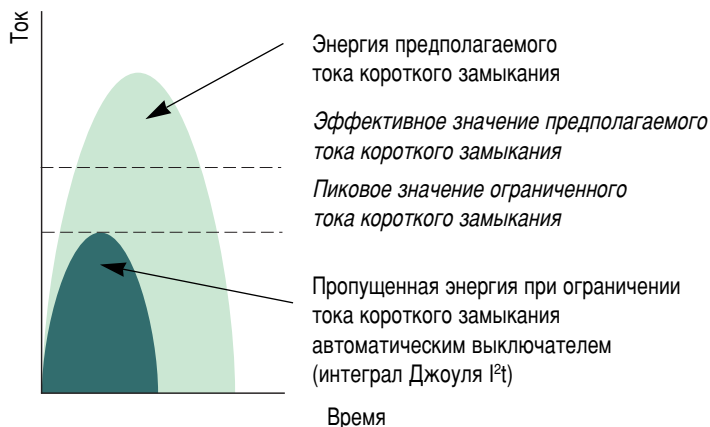


Автоматические выключатели нагрузки
а) на вводе
б) на отходящей линии

а)

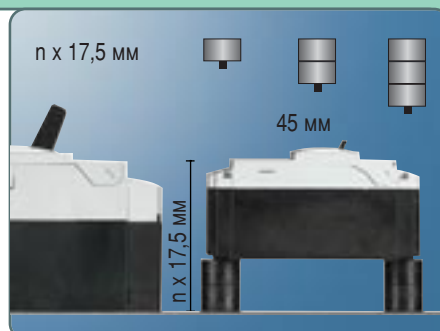
б)

Ограничение тока короткого замыкания



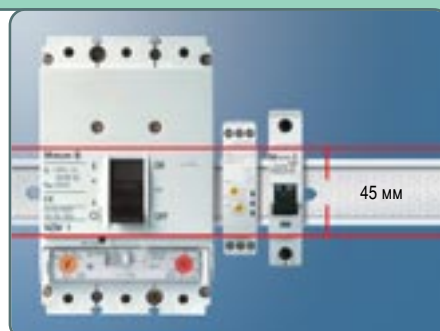
Модульные значения глубины автоматических выключателей - усовершенствования, которые экономят время

Силовые автоматические выключатели и принадлежности с последовательной градацией глубины предлагают решение, которое оценят главным образом производители распределительных щитов. Очень простая конструкция дистанционных подкладок NZM...XAB с единой высотой 17,5 мм существенно упрощает производство распределительных щитов, так как все приборы могут быть просто и быстро выровнены под лицевую панель.

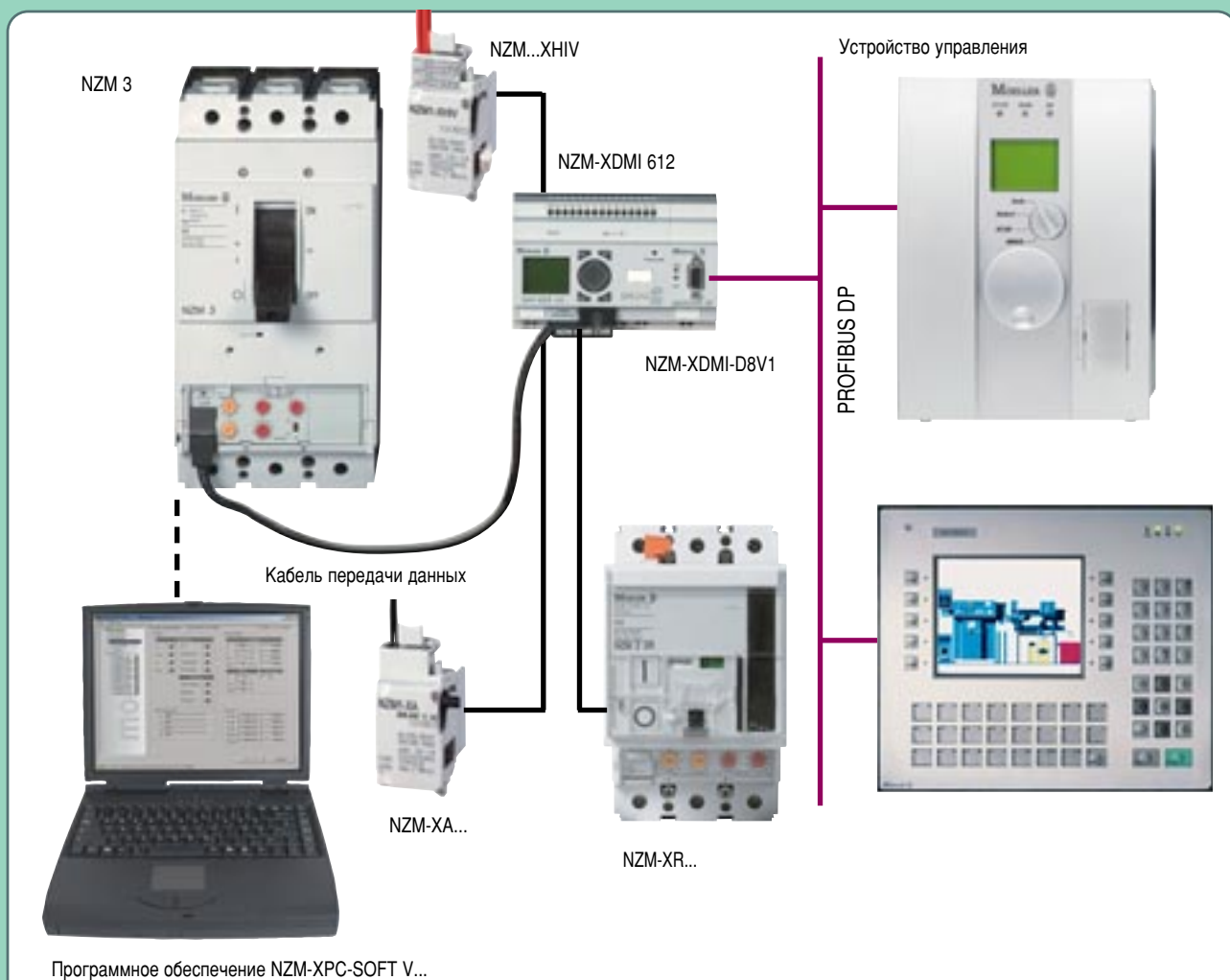


Монтаж автоматического выключателя NZM1 на приборную рейку

Автоматические выключатели NZM1 можно устанавливать так же и на приборную рейку при помощи монтажной панели NZM...XC.... Этот способ монтажа является быстрым и эффективным. Монтажная панель крепится сзади к силовому автоматическому выключателю, и комплект устанавливается на приборную рейку. Особым преимуществом небольших приборов NZM1 является возможность их установки под защитной панелью с вырезом «стандартного размера», высотой 45 мм, рядом с остальными модульными приборами.



Обмен данными автоматических выключателей NZM



Возможности обмена данными силовых автоматических выключателей NZM

Новые силовые автоматические выключатели NZM2, 3, 4 предлагают совсем новые возможности обмена и передачи данных, которые в течение ближайшего времени найдут широкое применение, как в областях распределения электрической энергии, так и в автоматизации производственных процессов. Основными элементами для передачи данных являются два прибора - силовой автоматический выключатель NZM и модуль обмена данными DMI (Data Management Interface) NZM-XDMI612, соединение которых обеспечивает кабель передачи данных. Из ассортимента принадлежностей автоматических выключателей NZM можно выбрать соответствующий модуль расширения, при помощи которого производится подключение к стандартной шине данных (напр., PROFIBUS DP). Вся важная информация может передаваться управляющей системе вышестоящего уровня.

При прямом присоединении портативного компьютера к автоматическому выключателю, запрашиваемые данные могут отображаться прямо на месте.

При применении средств коммуникации снижается время реакции в критических ситуациях, какими являются перегрузка, перекос фаз или же выпадение фазы. Своевременное вмешательство позволяет предотвратить повреждения отходящих линий и упрощает планирование профилактических работ по техническому обслуживанию. За счёт этого повышается эксплуатационная надежность машин и систем и сокращаются дорогостоящие простои оборудования из-за аварий на производстве.

Основные технические данные

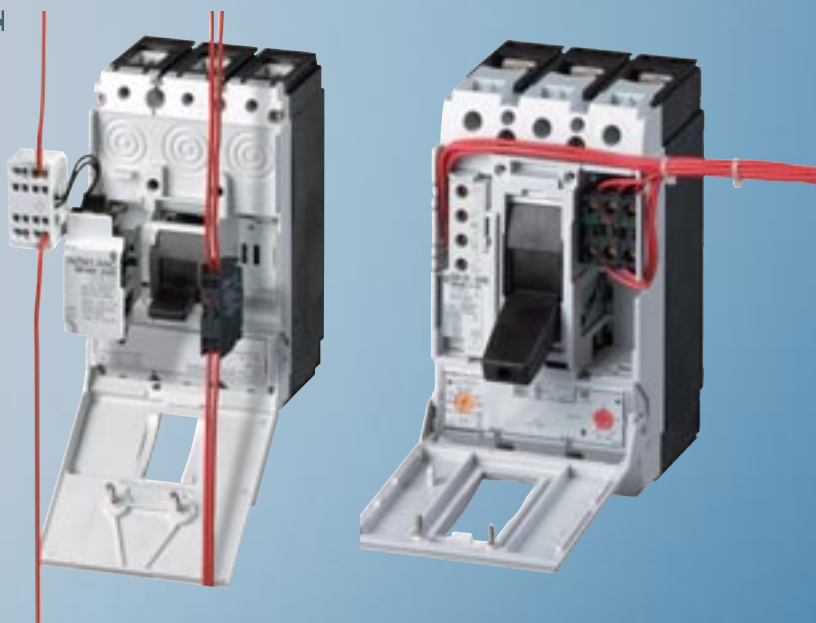


Силовой автом. выключатель	PMC1	PMC2	PMC3	NZM1	NZM2	NZM3	NZM4
Отключающая способность $I_{cu} = I_{cs}$ (415 В)							
Обозначение: В	25 кА						
N	50 кА						
H	100 кА						
L	150 кА						
Диапазон токов [А]	32 - 125	32 - 250	125 - 630	32 - 125	32 - 250	125 - 630	315 - 1600
Количество полюсов	3	3	3	3/4	3/4	3/4	3/4
Номинальное напряжение [В]	690	690	690	690	690	690	690
Расцепители							
термомагнитные	•	•		•	•		
электронные		•	•		•	•	•
Выключатель нагрузки ^{*)}	PSC1	PSC2 ^{*)}	PSC3 ^{*)}	PN1/N1	PN2/N2	PN3/N3	N4
Диапазон токов [А]	125	250	630	63 - 125	160 - 250	400 - 630	800 - 1600
Количество полюсов	3	3	3	3/4	3/4	3/4	3/4
Номинальное напряжение [В]	690	690	690	690	690	690	690
Размеры [мм]							
ширина 3/4полюс.	90/120	105/140	140/185	90/120	105/140	140/185	210/280
высота	145	184	275	145	184	275	401
глубина	68	103	120,5	68	103	120,5	138

^{*)} в процессе подготовки

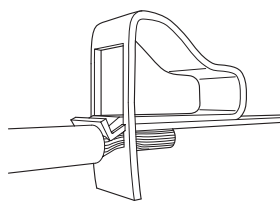
^{*)} Выключатели нагрузки в исполнении PN не допускают применение независимых расцепителей и расцепителей мин. напряжения. Наряду с автоматическими выключателями серии NZM до 1600 А в типовых размерах 1, 2, 3, 4 имеются так же и автоматические выключатели PMC до 630 А в типовых размерах 1, 2 и 3. Они соответствуют требованиям IEC / EN 60 947-2 и предназначены для использования в Европе. У автоматических выключателей PMC нет сертификатов UL (США) и CSA (Канада), они не приспособлены для использования в выдвижном исполнении и для обмена данными.

Преимущества универсальных принадлежностей



Унификация принадлежностей

Новые автом. выключатели отличаются высокой степенью унификации принадлежностей. В качестве примера могут служить вспомогательные контакты M22-K10, M22-K01, которые были взяты из популярной серии управляющих приборов RMQ-Titan. Таким образом, значительно упрощается оформление заказов и снижается цена оборудованного автом. выключателя.



Безвинтовое присоединение - пружинные зажимы

Фирма «Моэллер» поставляет для всех типов принадлежностей винтовые и пружинные зажимы. Решение с пружинными зажимами хорошо зарекомендовало себя как для управляющих цепей автоматических выключателей, так и силовых цепей, максимально до номинального тока 16 А. Пружинный зажим гарантирует надёжный контакт в течение всего срока службы прибора.

Независимые расцепители и расцепители мин. напряжения

Независимые расцепители и расцепители минимального напряжения в различных комбинациях (основное исполнение, со вспомогательными контактами с опережением, и т.п.) предлагают решения с учётом разнообразных требований. Для подсоединения всех управляющих цепей имеются винтовые, пружинные (безвинтовые) зажимы или подключения проводами (3 м).

Независимые расцепители и расцепители мин. напряжения

Расцепители мин. напряжения со вспомогательными контактами с опережением



Различные возможности управления и присоединения

Функция аварийного выключателя
NZM...XTVDV



NZM1

Функция главного выключателя
NZM...XTD



NZM2



NZM3



NZM4

Дверные поворотные ручки

Одинаковый посадочный размер ручек для всех автом. выключателей. Поэтому для всех дверных поворотных ручек можно использовать одинаковую схему сверления, что упрощает работы производителей распределительных щитов. Поворотные ручки могут крепиться в панель управления вертикально или горизонтально.

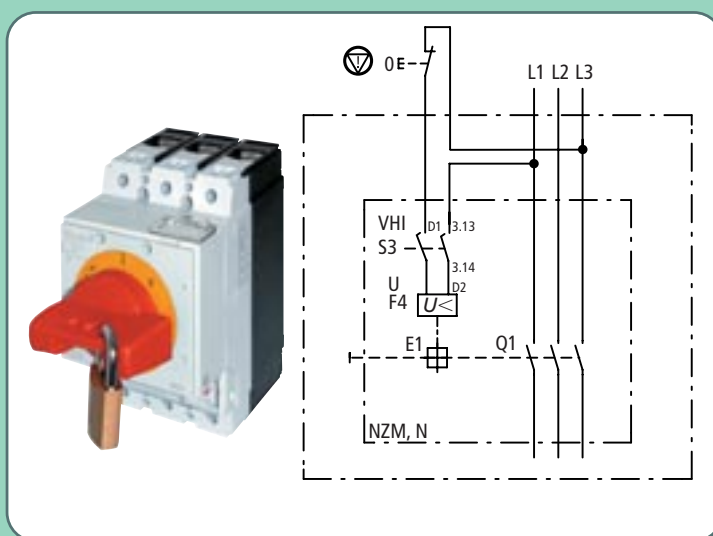
Управляющие ручки с дверным сцеплением NZM...XTVDV, NZM...XTD



NZM...XS-L

Боковой монтаж ручки управления

Элемент управления на боковой стенке распределительного щита позволяет управлять приборами с токами максимально до 630 А. Предлагаемое крепление монтажных держателей позволяет размещать автоматический выключатель или выключатель нагрузки справа или слева. Это экономит место в щите, и сэкономленное пространство может использоваться для размещения других приборов.



Функция главного выключателя

Автом. выключателями NZM могут быть реализованы задачи главного выключателя с функцией аварийной остановки, макс. до тока 1600 А. Таким образом, можно выполнить требования предписаний EN 60 204-1, VIDE 0113 часть 1, и пр. При срабатывании автоматического выключателя (например, при помощи расцепителя минимального напряжения с двумя встроенными вспомогательными контактами с опережением) все цепи безопасно отключены от напряжения питания. Если силовой автоматический выключатель находится в положении ВЫКЛЮЧЕНО, то гарантировано безопасное отключение от питания.



Ручки управления

NZM	PMC
•	•



Электропривод

NZM	PMC
•	•



Выдвижное исполнение для автоматического выключателя NZM3, 4

NZM	PMC
•	



Втычное исполнение для автоматического выключателя NZM2

NZM	PMC
•	

Ручки управления

Три положения ручки управления Включено, Выключено и Разомкнуто сигнализируют состояние прибора. Для случаев, когда не требуется применение расцепителей напряжения (независимого, минимального напряжения), фирма «Мозллер» предлагает упрощенное исполнение выключателей нагрузки в исполнении PN с индикацией коммутационного положения 0 и 1 (Включено, Выключено).

В зависимости от индивидуальных требований рычажное переключение может быть преобразовано на вращательное движение при помощи поворотного элемента управления.

При использовании прибора в функции главного выключателя поворотную ручку управления можно запереть при помощи макс. трех навесных замков. Для функции аварийного выключателя имеются в ассортименте поворотные ручки в красно/желтом исполнении.

Электропривод

Концепция единых функций для всех типовых размеров электроприводов упрощает управление ими. Блоки приводов с пружинным аккумуляторным механизмом позволяют достичь точно выверенных выдержек времени коммутации 60 или 100 мс, что позволяет осуществить синхронизацию.

Прочная конструкция и меньшее количество деталей обеспечивает высокую степень надёжности и продолжительный срок службы. Одним из главных критериев является безопасность эксплуатации. Электропривод возможно запереть навесным замком.

Выдвижное и втычное исполнение

Выдвижное и втычное исполнение упрощает замену приборов, при необходимости приспособления к новым эксплуатационным условиям, при неправильной функции или при необходимости увеличения диапазона номинального тока. Таким образом, можно существенно сократить необходимые простои при заменах и ремонте.

Для автом. выключателей NZM2 (до 250 А) имеется специальное втычное исполнение, которое позволяет быстро и просто заменить силовой автоматический выключатель без отключения всей сети.

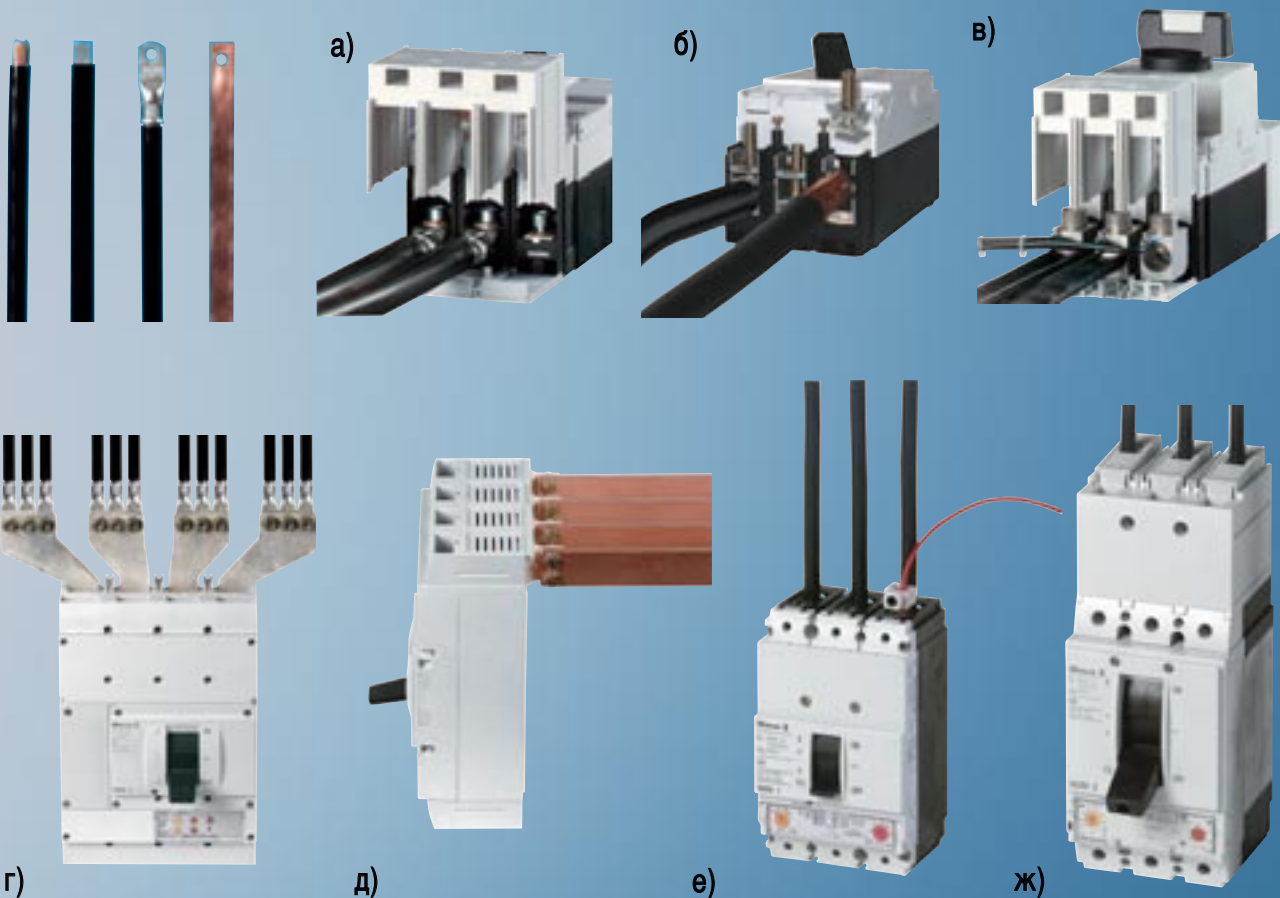
У автом. выключателей NZM3 и NZM4 предлагается выдвижное исполнение, которое заказывается вместе с автом. выключателем.



IP40

Изоляционный кожух NZM...-XBR

Один и тот же изоляционный кожух можно использовать и для автоматического выключателя, оснащённого ручкой или поворотным приводом, или электроприводом. Такая установка автоматического выключателя удобна при закрытых дверях распределительного щита. Благодаря унификации изоляционного кожуха снижается количество требуемых принадлежностей.



Зажимы - безопасные и универсальные для всех видов использования

а) Винтовые зажимы NZM...-XKS

Винтовой зажим является самым дешевым решением для присоединения кабельных наконечников, плоских сверленных металлических полосок или медных сборных шин.

б) Хомутные зажимы NZM...-XKC

У автоматических выключателей NZM2 и 3 верхняя часть хомутного зажима может быть во время монтажа проводов открыта, что позволяет облегчить монтаж жестких проводов.

в) Зажимы NZM...-XKA для алюминиевых и медных кабелей

Область сжатия этих специальных зажимов - туннельной формы, чтобы ограничить нежелательную деформацию алюминия при большом сдавливании. По приведенной причине винт зажима конструирован как гибкое соединение.

г) Адаптер для присоединения нескольких проводов NZM...-XKM..

Специальное исполнение этих зажимов позволяет присоединение до девяти проводов с кабельными наконечниками на одну фазу.

д) Заднее присоединение NZM...-XKR

Этот способ присоединения позволяет подключение сборных шин или овальных проводов с задней стороны прибора. Таким образом можно просто произвести разделение коммутационной области, области зажимов и области управления распределительного щита.

е) Зажимы для управляющих цепей NZM...-XST..

Зажимы управляющих цепей прикреплены к соответствующему типу силового зажима. Таким образом просто реализуются ответвления для вольтметров, управляющих трансформаторов, расцепителей напряжения и т.п.

ж) Кожухи NZM...-XKSA, NZM...-XIPK

Кабельные наконечники, хомутные зажимы или туннельные зажимы могут быть достаточно защищены при помощи кожухов, которые гарантируют устойчивость к прикосновению рукой и пальцем. Таким образом можно обеспечить защиту от прикосновения пальцами со степенью защиты IP2X, которая удовлетворяет требования к главным выключателям (см. EN 60204-1).

ООО Моеллер Электрик

Кронштадтский б-р, д. 7, RU-125212 Москва, Российская Федерация, Тел.: +7 (095) 730 60 60, Факс: +7 (095) 730 60 59, info@moeller.ru, www.moeller.ru

ДП «Моеллер Электрик»

ул. Березняковская, 29, 6 этаж, UA-02098 г. Киев, Украина, Тел.: +38 044 496 09 58, Факс: +38 044 496 09 54, office@moeller.kiev.ua, www.moeller.kiev.ua

Moeller Elektrotechnika s.r.o. Latvijas Pārstāvniecība

Zemītāna iela 2b, LV-1012 Rīga, Latvijas Republika, Тел.: +371 7 844 435, Fax: +371 7 844 436, office@moeller.lv

Moeller Elektrotechnika s.r.o. Atstovybė

Seimyniškių g. 3a/Slucko g. 2, LT-2600 Vilnius, Lietuvos Respublika, Тел.: +370 52 790 553, Fax: +370 52 790 563, office@moeller.lt

Moeller Elektrotechnika s.r.o. Eesti filiaal

Pärnu mnt 160 A, EE-11317 Tallinn, Eesti Vabariik, Тел.: +372 658 89 00, Fax: +372 658 89 01, office@moeller.ee

Moeller Elektrotechnika s.r.o.

Komárovská 2406, CZ-193 00 Praha, Czech republic, Тел.: +420 2 67 990 481, Fax: +420 2 67 990 489, office.export@moeller-cz.com, www.moeller.cz

© 2004 by Moeller GmbH

Оставляем за собой право на изменения
AH1230-7544 RUS Ex/Нr (04/04)

Действует с 04/2004